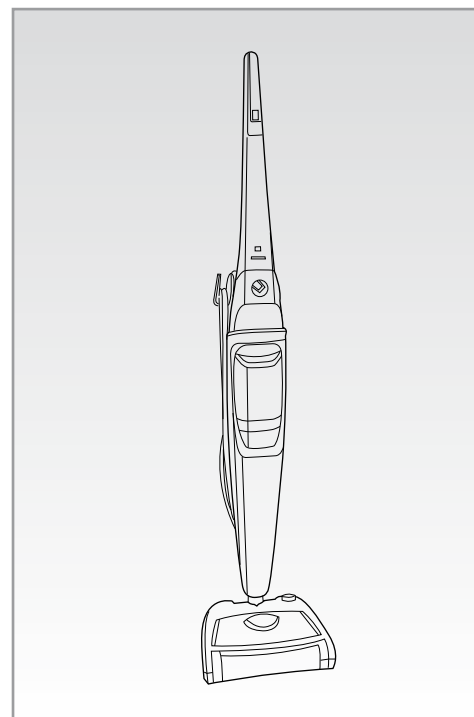


Ariete



**Pulitore a vapore per pavimenti
Steam mop**

Nettoyeuse à vapeur pour sols

Fußboden-Dampfreiniger

Limpiador de vapor para suelos

Vassoura elétrica a vapor

Stoomreiniger voor vloeren

Καθαριστής ατμού για πατώματα

Паровая швабра

مكنسة تنظيف بالبخار للأرضيات

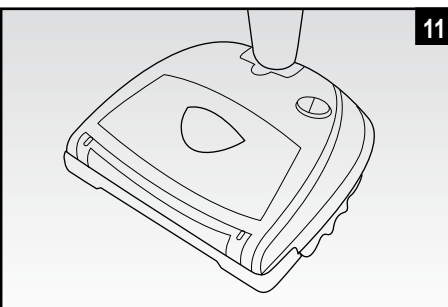
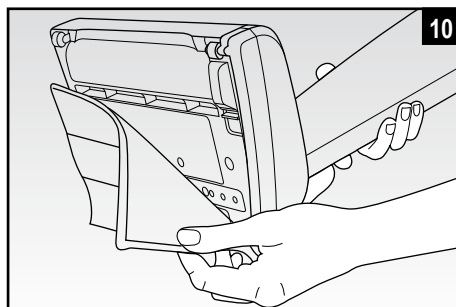
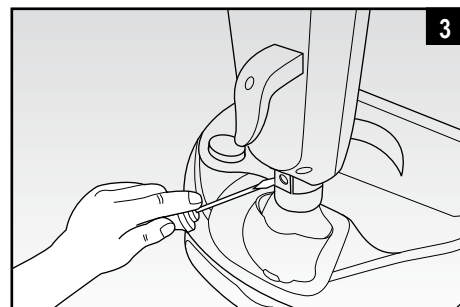
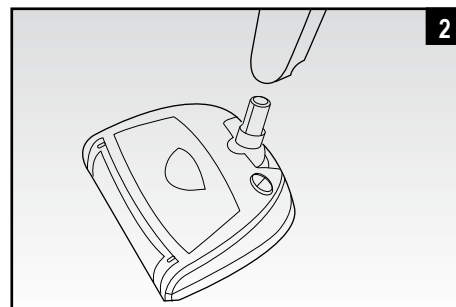
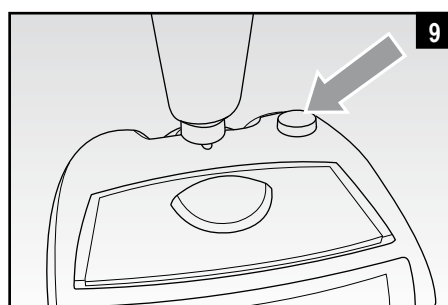
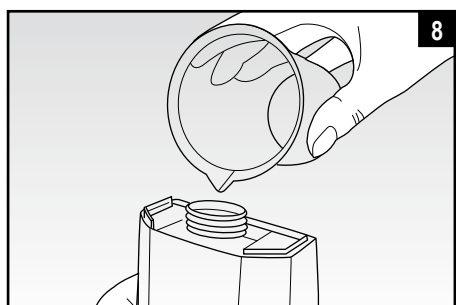
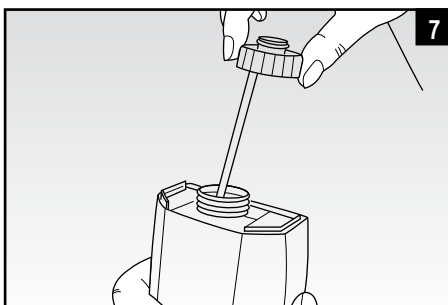
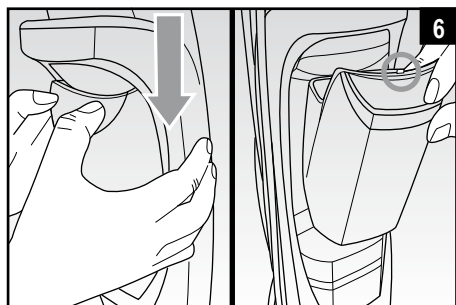
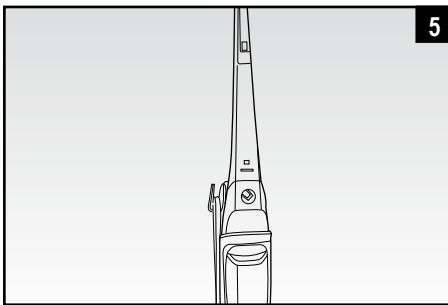
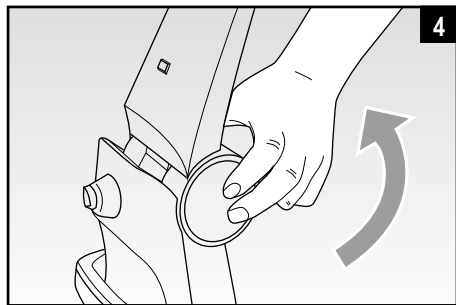
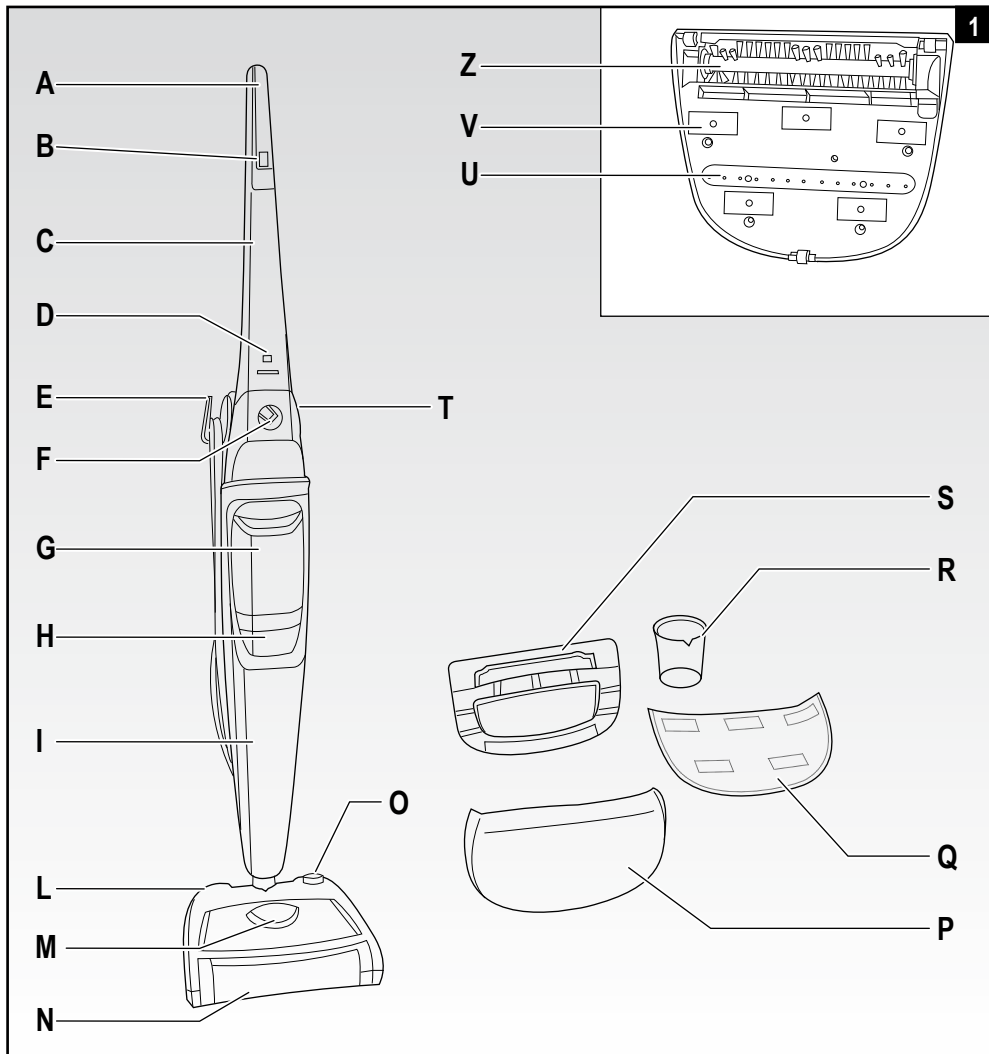
199 202 250
NUMERO UNICO

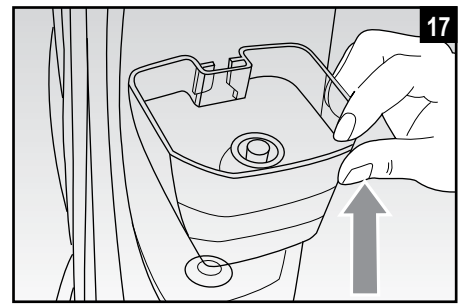
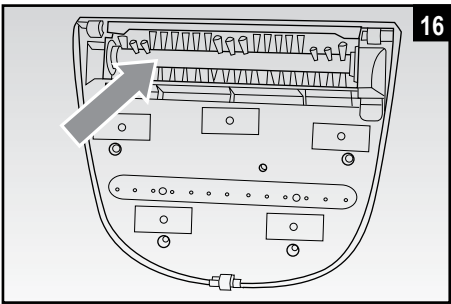
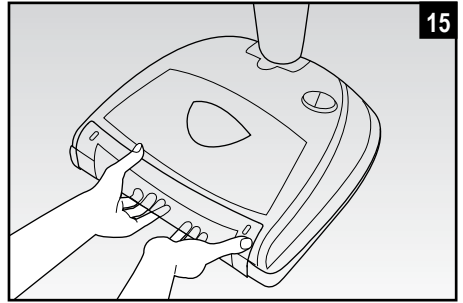
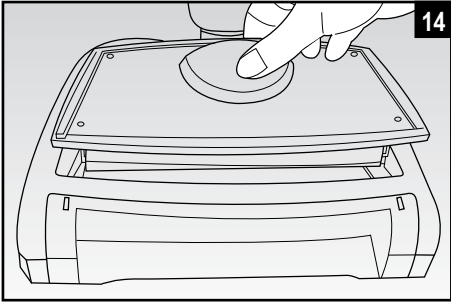
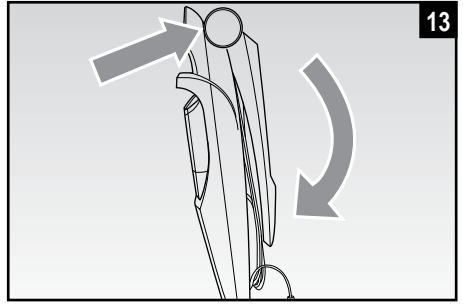
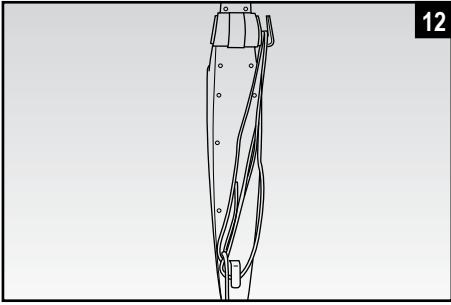
Ariete

De' Longhi Appliances Srl
Divisione Commerciale Ariete
Via San Quirico, 3 00
50013 Campi Bisenzio FI - Italy
E-Mail: info@ariete.net
Internet: www.ariete.net

CE EAC

2706





A PROPOSITO DI QUESTO MANUALE

Anche se gli apparecchi sono stati realizzati in conformità con le specifiche Normative europee vigenti e sono pertanto protetti in tutte le parti potenzialmente pericolose, leggete con attenzione queste avvertenze e usate l'apparecchio solo per l'uso cui è stato destinato per evitare infortuni e danni. Tenete a portata di mano questo libretto per future consultazioni. Qualora vogliate cedere questo apparecchio ad altre persone ricordatevi di includere anche queste istruzioni.

Le informazioni riportate in questo manuale sono marcate dai seguenti simboli che indicano:



Pericolo per i bambini



Avvertenza relativa a ustioni



Pericolo dovuto a elettricità



Attenzione - danni materiali



Pericolo di danni derivanti da altre cause

USO PREVISTO

Potete usare l'apparecchio sia come scopa grazie all'azione della turbo spazzola che come lava pavimenti. La turbo spazzola rimuove dal pavimento la polvere e lo sporco trattenendoli nell'apposito cassetto. Oggetti ingombranti o pesanti non possono essere rimossi dalla turbo spazzola. La funzione vapore permette di lavare e sanificare con cura i pavimenti come marmo, ceramica, pietra, mattonelle, parquet e pavimenti in legno duro purché trattati e impermeabili. L'uso del panno permette di assorbire l'umidità in eccesso. L'apparecchio usa la potenza attiva del vapore senza l'ausilio di detersivi e saponi.

Ogni altro utilizzo della macchina non è previsto dal Costruttore che si esime da qualsiasi responsabilità per danni di ogni natura, generati da un impiego improprio della macchina stessa. L'uso improprio determina inoltre l'annullamento di ogni forma di garanzia.

RISCHI RESIDUI



Attenzione!

Non utilizzare l'apparecchio su superfici trattate con cera. La cera verrà rimossa dall'azione del calore e del vapore. Non utilizzare su pavimenti in legno non trattato o permeabili. Non lasciare acceso l'apparecchio su alcun tipo di superficie in legno per un periodo prolungato: il legno potrebbe ingrossarsi.

Si raccomanda di provare l'apparecchio prima su un'area nascosta del pavimento della casa. In alternativa si raccomanda di chiedere informazioni al produttore del pavimento circa le modalità di pulizia.



Dopo aver spento l'apparecchio e staccato la spina dalla presa di corrente lasciarlo a riposo sulla base di preriscaldamento in dotazione. Tenere l'apparecchio lontano dalla portata dei bambini.

AVVERTENZE DI SICUREZZA


LEGGERE ATTENTAMENTE LE ISTRUZIONI PRIMA DELL'USO.

- Questo apparecchio è destinato a essere utilizzato nelle applicazioni domestiche e similari.
- Non si assumono responsabilità per uso errato o per impieghi diversi da quelli previsti dal presente libretto.
- Si consiglia di conservare gli imballi originali, poiché l'assistenza gratuita non è prevista per i guasti causati da imballo non adeguato del prodotto al momento della spedizione ad un Centro di Assistenza autorizzato.
- L'utilizzo di accessori non consigliati o non forniti dal costruttore dell'apparecchio può comportare rischi di incendio, shock elettrico o danni a persone.

Pericolo per i bambini

- Questo apparecchio non deve essere utilizzato da persone (compresi i bambini) con capacità fisiche, sensoriali o mentali ridotte; da persone che manchino di esperienza e conoscenza dell'apparecchio, a meno che siano attentamente sorvegliate o ben istruite relativamente all'utilizzo dell'apparecchio stesso da parte di una persona responsabile della loro sicurezza.
- Assicurarsi che i bambini non giochino con l'apparecchio.
- Posizionare l'apparecchio in modo tale che i bambini non possano raggiungere le parti calde.
- Gli elementi dell'imballaggio non devono essere lasciati alla portata dei bambini in quanto potenziali fonti di pericolo.
- Evitare che un bambino afferrando il cavo di alimentazione possa far cadere l'apparecchio.
- Allorché si decida di smaltire come rifiuto questo apparecchio, si raccomanda di renderlo inoperante tagliandone il cavo di alimentazione. Si raccomanda inoltre di rendere innocue quelle parti dell'apparecchio suscettibili di costituire un pericolo, specialmente per i bambini che potrebbero servirsi dell'apparecchio per i propri giochi.

Avvertenza relativa a ustioni

- Non toccare le parti metalliche dell'apparecchio, l'acqua calda o il vapore quando è in funzione e nei minuti seguenti al suo spegnimento poiché potrebbero causare scottature.
- 
- Non dirigere il getto vapore verso parti del corpo, verso animali domestici, piante o oggetti delicati.
 - Non lasciare l'apparecchio a terra quando è in funzione o subito dopo il suo spegnimento. Utilizzare sempre l'accessorio per pulizia tappeti per appoggiare l'apparecchio.
 - Non dirigere mai il getto di vapore verso apparecchiature che contengono parti elettriche (per esempio interno dei forni).
- Prima di rimuovere il panno dalla testa vapore scollegare il cavo di alimentazione dalla presa di corrente. Attendere almeno 5 minuti affinché la testa vapore e il panno si siano ben raffreddati.

Pericolo dovuto a elettricità

- Prima di collegare l'apparecchio alla rete di alimentazione controllare che la tensione indicata sulla targhetta corrisponda a quella della rete locale.
- L'uso di prolunghie elettriche non autorizzate dal fabbricante dell'apparecchio può provocare danni e incidenti.
- Collegare sempre l'apparecchio ad una presa con messa a terra.
- Non immergere l'apparecchio in acqua o altri liquidi.
- Non utilizzate l'apparecchio se avete la mani bagnate o se avete i piedi nudi.

- Non usare l'apparecchio se il cavo elettrico o la spina risultano danneggiati, o se l'apparecchio stesso risulta difettoso. Tutte le riparazioni, compresa la sostituzione del cavo di alimentazione, devono essere eseguite solamente dal Centro Assistenza Ariete o da tecnici autorizzati Ariete, in modo da prevenire ogni rischio.
- Non collegare alcun altro apparecchio ad elevata potenza (stufe, ferri da stiro, radiatori ecc...) sulla stessa presa di corrente. Pericolo di sovraccarico elettrico.
- Non appoggiare le parti calde dell'apparecchio sul cavo di alimentazione.
- Non scollegare la spina dalla presa di corrente tirandola per il cavo.
- Non lasciare il cavo di alimentazione in contrasto con spigoli vivi o con parti taglienti.
- Fare attenzione affinché il cavo di alimentazione non venga in contatto con superfici calde.
- Non spostare l'apparecchio tirandolo per il cavo di alimentazione.
- In caso di temporale scollegare il cavo di alimentazione dalla presa di corrente.



Attenzione - danni materiali

- Non utilizzare l'apparecchio per pulire pavimenti in legno grezzo o non impermeabile, plastiche morbide, oggetti in legno e pelli.
- Non utilizzare l'apparecchio su superfici in vetro.
- Non utilizzare l'apparecchio con il panno usurato. Pericolo di danni e graffi al pavimento.
- Non usare l'apparecchio senza filtro.
- Svolgere sempre il cavo prima dell'utilizzo.
- L'uso di prolunghe elettriche non autorizzate dal fabbricante dell'apparecchio può provocare danni ed incidenti.
- Non utilizzare l'apparecchio senza acqua, in tal caso la pompa potrebbe danneggiarsi. Controllare con regolarità il livello dell'acqua nel serbatoio.
- Non utilizzare acqua gassata (addizionata di anidride carbonica). Non utilizzare acqua gassata (addizionata di anidride carbonica). In caso di acque particolarmente calcaree (con durezza superiore a 20°f) utilizzare una miscela composta al 50% di acqua del rubinetto e al 50% di acqua demineralizzata.
- Dopo aver staccato la spina del cavo di alimentazione elettrica dalla presa e dopo che tutte le parti si saranno raffreddate, l'apparecchio potrà essere pulito esclusivamente con un panno non abrasivo e appena umido di acqua. Non usare mai solventi che danneggiano le parti in plastica.
- Non versare nel serbatoio aceto, decalcificanti o altre sostanze profumanti; pena l'immediata decadenza della garanzia.
- Prima di riporre l'apparecchio scollegare sempre la spina del cavo di alimentazione dalla presa di corrente. Attendere che si sia raffreddato e svuotare completamente il serbatoio.
- Non lasciare l'apparecchio esposto ad agenti atmosferici (pioggia, sole, ecc...).
- Eventuali modifiche a questo prodotto, non espressamente autorizzate dal pro-

duzione, possono comportare il decadimento della sicurezza e della garanzia del suo utilizzo da parte dell'utente.



Pericolo di danni derivanti da altre cause

- Non raccogliere oggetti molto caldi o che stanno fumando o bruciando come sigarette, fiammiferi o cenere ancora calda.
 - Non usare l'apparecchio in ambienti chiusi ed in presenza di vapori emanati da vernici ad olio, o da solventi o impermeabilizzanti, da polvere infiammabile o altri vapori tossici o esplosivi.
 - Prestare molta attenzione se usate l'apparecchio con l'ausilio di una scala.
 - Tenere lontano i capelli, le dita, i vestiti, bracciali e collane o altre parti del corpo da aperture e parti rotanti dell'apparecchio quando questo è in funzione.
 - Riempire il serbatoio con acqua prima di mettere in funzione l'apparecchio. Le operazioni di riempimento di acqua devono essere effettuate con la spina del cavo di alimentazione elettrica staccata dalla presa di corrente.
 - Accendere l'apparecchio solo quando è in posizione di lavoro.
 - Non lasciare incustodito l'apparecchio mentre è collegato alla rete elettrica.
 - Quando vi dovete assentare anche per poco tempo, posizionare sempre l'apparecchio sull'accessorio per pulizia tappeti (S). Spegnerne l'apparecchio e scollegare sempre il cavo di alimentazione elettrica dalla presa di corrente.
 - Riporre l'apparecchio al coperto, in un luogo fresco e asciutto.
- **CONSERVARE SEMPRE QUESTE ISTRUZIONI.**

DESCRIZIONE DELL'APPARECCHIO (Fig. 1)

- A - Impugnatura
- B - Pulsante di erogazione vapore
- C - Manico
- D - Spia accensione
- E - Gancio avvolgicavo
- F - Manopola regolazione vapore
- G - Serbatoio acqua
- H - Filtro
- I - Corpo motore
- L - Testa vapore
- M - Cassetto di raccolta polvere
- N - Copri spazzola
- O - Pulsante di accensione della turbo spazzola
- P - Panno lavabile per pavimenti
- Q - Panno lavabile per pavimenti delicati
- R - Misurino
- S - Accessorio per pulizia tappeti
- T - Pulsante di sblocco del manico
- U - Ugello fuoriuscita vapore
- V - Velcri di aggancio dei panni
- Z - Turbo spazzola

ASSEMBLAGGIO DELL'APPARECCHIO

Una volta tolto l'apparecchio dalla scatola, procedere come segue:

Assemblare il corpo motore alla testa vapore (Fig. 2). Avvitare la vite in dotazione per bloccare i componenti (Fig. 3).



Attenzione!

Controllare di tanto in tanto il serraggio della vite.

Premere il pulsante di sblocco del manico (T). Sollevare il manico fino ad allinearlo con il corpo motore (Fig. 4-5).

ISTRUZIONI PER L'USO

Svolgere completamente il cavo di alimentazione liberandolo dagli appositi ganci avvolgicavo (E). Rimuovere il serbatoio acqua (G) premendolo leggermente verso il basso e successivamente inclinarlo ed estrarlo verso l'esterno (Fig. 6). Capovolgere il serbatoio e rimuovere il tappo (Fig. 7). Riempire il serbatoio con l'apposito misurino (R) in dotazione fino al livello MAX (Fig. 8). Riavvitare il tappo senza praticare eccessive forzature.



Attenzione!

Non riempire MAI il serbatoio oltre il livello MAX. In caso di acque particolarmente calcaree (con durezza superiore a 20 °f) utilizzare una miscela composta al 50% di acqua del rubinetto e al 50% di acqua demineralizzata.

Inserire il serbatoio (G) premendolo leggermente verso il basso e contemporaneamente spingendolo verso l'interno. Fare attenzione a non forzare il dentino posto sulla parte superiore del serbatoio durante la rimozione/inserimento dello stesso.

L'apparecchio può essere utilizzato azionando solo la turbo spazzola o solo il vapore, oppure attivando le due funzioni aspirazione/vapore contemporaneamente. Si consiglia di usare le due funzioni separatamente, rimuovendo prima la polvere dal pavimento e solo successivamente attivando la funzione vapore.

Uso della turbo spazzola

Per azionare la turbo spazzola premere il pulsante (O) (Fig.9). La turbo spazzola inizierà a ruotare e unitamente al movimento dato all'apparecchio raccoglierà la polvere e piccoli detriti dal pavimento accumulandoli nel cassetto (M).



Attenzione!

Non capovolgere la testa vapore durante l'uso nel tentativo di pulire la turbo spazzola. Pericolo di impigliamento e trascinamento. Pericolo di caduta del cassetto di raccolta polvere.

Premere nuovamente il pulsante (O) per disattivare la turbo spazzola.

Uso della funzione vapore

Dopo un eventuale utilizzo della funzione aspirazione staccare la spina dalla presa di corrente elettrica. In base al tipo di pavimento da trattare, scegliere il panno dedicato (P-Q) e posizionarlo sotto alla testa vapore (L) (Fig. 10). Adagiare il panno sopra gli appositi velcri (V).

Il panno per pavimenti delicati (Q) è indicato per parquet, legno, laminato.

Il panno per pavimenti (P) è indicato per piastrelle, cotto, pietra, marmo che necessitano di una pulizia in profondità.



Attenzione!

Assicurarsi che il serbatoio sia stato adeguatamente riempito per evitare il funzionamento a secco.

Per preservare il pavimento dalle alte temperature si consiglia di lasciare riscaldare o raffreddare l'apparecchio sull'accessorio per pulizia tappeti.

Prima di utilizzare l'apparecchio assicurarsi che gli oggetti e le superfici da trattare siano resistenti o compatibili con l'elevata temperatura del vapore. In particolare su pavimenti in cotto trattato, superfici in legno, si consiglia di consultare le istruzioni del fabbricante ed eseguire una prova su una parte nascosta o su un campione.

Qualora l'apparecchio venga lasciato fermo sul pavimento durante il suo funzionamento, potrete notare la formazione di un alone biancastro. Non allarmatevi in quanto potrete rimuoverlo con un normale prodotto decalcificante oppure con alcune gocce di aceto.

Inserire la spina nella presa di corrente elettrica, che deve essere dotata di messa a terra. Si accenderà la spia (D), ad indicare che l'apparecchio è acceso e che la caldaia interna inizia a riscaldarsi.

Assicurarsi di aver prima rimosso la polvere dal pavimento. Passare l'apparecchio azionando il pulsante di erogazione vapore (B).

È possibile regolare la quantità di emissione vapore tramite l'apposita manopola (F) ruotandola da un livello minimo (-) a un livello massimo (+).

Per i pavimenti più delicati, come parquet, legno o laminato, si consiglia di regolare l'emissione vapore ad un livello più basso, mentre per le superfici che necessitano di pulizia in profondità come marmo, cotto, piastrelle o pietra, si consiglia di regolare l'emissione vapore ad un livello più alto.



Attenzione!

Non utilizzare la funzione vapore senza il panno. Il panno può essere acquistato presso i Centri di Assistenza Autorizzati.

Utilizzare l'apparecchio in ambienti ben illuminati.



Attenzione!

Pericolo di Ustioni! Per la rimozione del panno non capovolgere la testa vapore durante l'uso.

Scollegare la spina dalla presa di corrente. Attendere almeno 5 minuti affinché la testa vapore e il panno si siano ben raffreddati.

Durante l'uso è possibile rimuovere il panno per sciacquarlo. Prima di rimuovere il panno premere il pulsante (B) per terminare l'erogazione di vapore e scollegare la spina dalla presa di corrente.

Riempimento del serbatoio durante l'uso

Non è necessaria alcuna operazione particolare quando si esaurisce l'acqua nel serbatoio. Basterà, dopo aver disinserito la spina dalla presa della corrente, estrarre il serbatoio e riempirlo nuovamente con acqua naturale fresca. In caso di acque particolarmente calcaree (con durezza superiore a 20°f) utilizzare una miscela composta al 50% di acqua del rubinetto e al 50% di acqua demineralizzata.

Uso dell'accessorio per la pulizia dei tappeti

Questo accessorio deve essere utilizzato solo per pulire tappeti e superfici morbide similari. Non utilizzare su superfici dure.

Poggiare l'accessorio per tappeti (S) sul pavimento dal lato piatto. Assicurarsi che il panno sia posizionato sotto alla testa vapore (L). Per i tappeti si consiglia di utilizzare il panno per pavimenti (P). Posizionare l'apparecchio sull'accessorio (S) esercitando una leggera pressione (Fig. 11). L'apparecchio è pronto per l'uso.

Dopo l'uso

Scollegare il cavo di alimentazione dalla presa di corrente. Svuotare completamente il serbatoio dell'acqua in modo da evitare che il ristagno dell'acqua favorisca la formazione del calcare.



Attenzione!

Attendere almeno 5 minuti affinché la testa vapore e il panno si siano ben raffreddati.

Rimuovere il panno. Avvolgere il cavo di alimentazione sui ganci (E) (Fig. 12). Premere il pulsante di sblocco del manico (T). Piegare il manico fino a chiudere l'apparecchio (Fig. 13). Posizionare l'apparecchio sull'accessorio per pulizia tappeti (S). Posizionare il corpo motore in verticale.



Attenzione!

Affinché l'apparecchio sia stabile in posizione verticale occorre far scattare lo snodo fra la testa vapore e il corpo motore.

Riporre l'apparecchio in un posto asciutto ed al riparo dalla portata dei bambini.

PULIZIA E MANUTENZIONE



Attenzione!

Prima di procedere alla pulizia dell'apparecchio scollegare sempre la spina dalla presa di corrente. Lasciare raffreddare l'apparecchio per qualche minuto.



Attenzione!

Non immergere l'apparecchio in acqua o in altri liquidi.



Attenzione!

Controllare le condizioni del cavo di alimentazione del vostro apparecchio regolarmente prima di utilizzarlo e nel caso di danneggiamento portarlo al più vicino centro di assistenza per farlo sostituire solo dal personale specializzato.

Non fare uso di abrasivi per pulire l'apparecchio.

Non inserire aceto, decalcificanti o altre sostanze profumanti nel serbatoio; pena l'immediata decadenza della garanzia.

Pulizia dell'apparecchio

Pulire le parti in plastica con un panno umido non abrasivo e asciugarle con un panno asciutto.

Di tanto in tanto pulire il serbatoio dell'acqua inserendo acqua fresca. Sciacquare e svuotare.

Per la pulizia dei panni lavabili seguire le indicazioni riportate sulle etichette. Di tanto in tanto estrarre e svuotare il cassetto di raccolta polvere (M) (Fig. 14). Rimuovere il copri spazzola (N) (Fig. 15). Pulire la turbo spazzola (Z) rimuovendo gli accumuli di polvere (Fig. 16). Rimettere il copri spazzola (N).

Sostituzione del filtro

Il filtro (H) deve essere sostituito ogni 4-6 mesi oppure dopo 100 cicli di pulizia (un ciclo equivale al consumo di un serbatoio pieno d'acqua). Staccare la spina dalla presa di corrente. Attendere che le parti calde si siano raffreddate. Rimuovere il serbatoio. Estrarre il filtro (H) tirandolo verso l'alto parallelamente al corpo motore. Sostituire il filtro con uno nuovo avendo poi cura di inserirlo bene nella sua sede (Fig. 17).

GUIDA ALLA SOLUZIONE DI ALCUNI PROBLEMI



Attenzione!

In caso di anomalie di funzionamento e guasti elettrici, spegnere immediatamente l'apparecchio. Staccare la spina dalla presa elettrica. Attendere che l'apparecchio si sia raffreddato.

PROBLEMI	CAUSE	RIMEDI
Spia accensione spenta	Spina non inserita	Controllare l'esatto inserimento della spina nella presa di corrente. Controllare che ci sia corrente sulla linea di alimentazione. Provare a collegare la spina ad un'altra presa di corrente. Se il problema persiste rivolgersi ad un Centro Assistenza Autorizzato.
Mancata fuoriuscita di vapore dagli ugelli	Pulsante erogazione vapore non premuto	Premere a fondo il pulsante erogazione vapore.
	L'apparecchio non è pronto all'uso	Premere il pulsante erogazione vapore per trenta (30) secondi o fino a quando non si sente il rumore della pompa. Attendere l'emissione di vapore.
	Mancanza di acqua nel serbatoio	Riempire il serbatoio fino al livello indicato con MAX.
	Non corretto inserimento del serbatoio nella propria sede	Disinserire e reinserire il serbatoio accertandone il corretto posizionamento.
Aumento improvviso del livello di rumorosità della pompa	I fori di uscita vapore potrebbero essere ostruiti dal calcare	Rivolgersi ad un Centro Assistenza Autorizzato.
	Mancanza di acqua nel serbatoio	Spegnere l'apparecchio e provvedere al riempimento del serbatoio di acqua.
Fuori uscita di acqua dagli ugelli	Non corretto inserimento del serbatoio nella propria sede	Disinserire e reinserire il serbatoio accertandone il corretto posizionamento.
	Possibili residui di condensa nel condotto vapore	Premere il pulsante erogazione vapore fino a quando non si vede fuoriuscire il vapore. Posizionare un panno morbido per non bagnare il pavimento. Se l'acqua continua a fuoriuscire spegnere l'apparecchio. Attendere almeno 5 minuti affinché la testa vapore e il panno si siano ben raffreddati. Riprovare.

WITH REGARD TO THIS MANUAL

Even if the appliances are made in conformity with the European regulatory specifications in force and therefore all potentially hazardous parts are protected. Carefully read these warnings and use the appliance only for the use it is designed for in order to prevent accidents and damage. Keep this manual close by for future consultation. If you should decide to give this appliance to other people, remember to also include these instructions.

The information provided in this manual is marked with the following symbols indicating:



Danger for children



Warning of burns



Danger due to electricity



Warning – material damage



Danger of damage originating from other causes

INTENDED USE

You can use the appliance both as a broom, thanks to the action of its turbo brush, and as a floor washer. The turbo brush removes dust and grime from the floor and retains them in the special container. Bulky or heavy objects cannot be removed using the turbo brush. The steam function carefully washes and sanitises floors such as marble, ceramic, stone, tile, parquet and hardwood floors provided they are treated and waterproof. The cloth absorbs excess moisture. The appliance uses the active power of steam without the help of detergents and soaps.

No other use of the machine is contemplated by the manufacturer, which is exempt from any liability for all types of damages caused by improper use of the machine. Improper use also results in any form of warranty being forfeited.

RESIDUAL RISKS



Warning!

Do not use the appliance on wax-treated surfaces. The wax will be removed by the heat and steam action. Do not use on untreated or permeable wood floors. Do not leave the appliance turned on for a long time on any type of wooden surface: the wood could swell.

Test the appliance first on a concealed area of the floor in the house. As an alternative, ask the floor manufacturer for information on cleaning procedures.



After you have turned off the appliance and unplugged it, let it rest on the preheating base provided. Keep the appliance out of the reach of children.

IMPORTANT SAFEGUARDS

READ THESE INSTRUCTIONS CAREFULLY.

- This appliance is designed solely for household and similar uses.
- We decline any responsibility resulting from misuse or any use other than those covered in this booklet.
- We suggest you keep the original box and packaging, as our free-of-charge service does not cover any damage resulting from inadequate packaging of the product when this is sent back to an Authorised Service Centre.
- Using accessories not recommended or not supplied by the manufacturer of the appliance may entail risks of fire, electric shock or injuries to people.

Danger for children

- This appliance is not suitable for use by people (children included) with physical, sensorial or mental disabilities; users lacking experience and knowledge of the appliance, or those who have not been given the user's instructions, must be supervised by a person responsible for their safety.
- Children must be supervised at all times to ensure they do not play with the appliance.
- Position the appliance so that children cannot reach the hot parts.
- Do not leave the packaging near children because it is potentially dangerous.
- Prevent children from grabbing the power cord, in this way making the appliance fall.
- In the event that this appliance is to be disposed of, it is suggested that the power cord is cut off. It is also recommended that all potentially dangerous components are rendered harmless to prevent children hurting themselves when playing with the apparatus.

Warning of burns

- Do not touch the metal parts of the appliance, the hot water or the steam when it is in operation and for several minutes after it is turned off since it could cause burns.
-
- Do not aim the jet of steam towards parts of the body or pets, plants or delicate objects.
 - Do not leave the appliance on the ground when running or right after it is turned off. Always use the accessory for carpet cleaning for setting down the appliance.
 - Never aim the jet of steam towards equipment containing electrical parts (inside ovens, for example).
- Before removing the cloth from the steam head, unplug the power cord. Wait at least 5 minutes so that the steam head and cloth cool down.

Danger due to electricity

- Before plugging the appliance into the mains socket, ensure that the voltage shown on the rating plate matches the local voltage supply.
- The use of extension leads, which have not been authorised by the appliance manufacturer, may cause damage and accidents.
- Always connect the appliance to an earthed socket.
- Do not immerse the appliance in water or other liquids.
- Do not use the appliance if your hands are wet or if you are barefoot.
- Do not use the appliance if the power cord or the plug are damaged, or if the appliance is faulty. To prevent any accident, all repairs, including the replacement of the power cord, must be carried out by an Authorised Service Centre or, in any case, by qualified personnel.

- Do not plug any other high power appliance (electric heaters, irons, radiators, etc.) into the same socket. Danger of electric overload.
- Do not set the hot parts of the appliance on the power cord.
- Do not pull the power cord to unplug the appliance.
- Do not leave the power cord against sharp edges or sharp parts.
- Make sure that the power cord does not come into contact with hot surfaces.
- Do not move the appliance pulling it by the power cord.
- Remove the power cable from the socket-outlet in case of a thunderstorm.



Warning – material damage

- Do not use the appliance for cleaning untreated or non-waterproof wooden floors, soft plastics, wooden objects and leathers.
- Do not use the appliance on glass surfaces.
- Do not use the appliance with the cloth worn. Danger of the floor becoming damaged and scratched.
- Do not use the appliance without the filter.
- Always unwind the power cord before use.
- The use of extensions not approved by the manufacturer can result in damage to property and personal injury.
- Using the appliance with no water in the tank may damage the pump. Check the water level in the tank on a regular basis.
- Do not use sparkling (carbonated) water. If the tap water is particularly hard (higher than 20°f), use a mixture of 50% tap water and 50% demineralised water.
- The appliance must only be cleaned with a soft, slightly dampened, cloth after unplugging the appliance and allowing all its parts to cool down. Never use solvents which may damage the plastic parts.
- Do not pour vinegar, descalers or other scented substances into the tank; otherwise, the warranty may be revoked.
- Always unplug the appliance before putting it away. Wait for it to cool down and completely empty the tank.
- Do not expose the appliance to atmospheric agents (rain, sun...).
- Any modifications made on this product that are not explicitly authorised by the manufacturer may lead to the forfeiture of its safety and guarantee of its use by the user.



Danger of damage originating from other causes

- Do not collect very hot objects or objects that are smoking or burning such as cigarettes, matches or ashes that are still hot.
- Do not use the appliance in closed environments and in the presence of fumes given off by oil-based paints, solvents or waterproofing agents, or by flammable power or other toxic or explosive fumes.
- When using on stairs, use extra caution.

- Keep hair, fingers, clothes, bracelets and necklaces or other body parts away from openings and rotating parts of the appliance when it is running.
- Fill up the tank with water before starting up the appliance. Be sure to unplug the appliance before pouring water into the tank.
- Turn on the appliance only when it is in working position.
- Never leave the appliance unattended when it is connected to the power supply.
- When you have to leave for even a short period of time, always place the appliance on its accessory for carpet cleaning (S). Turn off the appliance and always unplug the electric power cord.
- Store indoors in a cool, dry area.
- **SAVE THESE INSTRUCTIONS FOR FUTURE REFERENCE.**

DESCRIPTION OF THE APPLIANCE (FIG.1)

- A - Grip
- B - Steam dispensing button
- C - Handle
- D - ON indicator light
- E - Cord storage hook
- F - Steam adjusting dial
- G - Water tank
- H - Filter
- I - Motor body
- L - Steam head
- M - Dust container
- N - Brush cover
- O - Turbo brush on button
- P - Floor washable cloth
- Q - Washable cloth for delicate floors
- R - Measuring cup
- S - Attachment for carpet cleaning
- T - Handle release button
- U - Steam discharge nozzle
- V - Cloth fixing Velcro
- Z - Turbo brush

ASSEMBLING THE APPLIANCE

Proceed as follows after removing the appliance from the box:

Assemble the motor body to the steam head (Fig. 2). Tighten the screw supplied to lock the components (Fig. 3).



Warning!

Check the tightening of the screw from time to time.

Press the handle release button (T). Lift the handle until it is aligned with the motor body (Fig. 4-5).

INSTRUCTIONS FOR USE

Totally unwind the power cord by releasing it from opposite cord storage hooks (E). Remove the water tank (G) by slightly pressing it downwards, then tilt and remove it (Fig. 6). Turn the tank upside-down and remove the cap (Fig. 7). Fill the tank up to the MAX mark using the supplied measuring cup (R) - Fig. 8. Screw the cap back on without using too much force.



Warning!

NEVER fill the tank beyond the MAX level. If the tap water is particularly hard (higher than 20°F), use a mixture of 50% tap water and 50% demineralised water.

Insert the tank (G) by slightly pressing it downwards and at the same time pushing it inwards. Do not force the pin on the upper side of the tank during its removal/insertion.

The appliance can be used with only the turbo brush or only steam, or by activating both vacuum/steam functions at the same time. It is recommended to use the two functions separately by first removing the dust from the floor and only afterwards activating the steam function.

Using the turbo brush

Press button (O) to start the turbo brush (Fig. 9). The turbo brush will start to turn and together with the movement created by the button, will collect the dust and small debris from the floor, putting it into the container (M).



Warning!

Do not turn the steam head upside-down to try to clean the turbo brush during use. Danger of becoming entangled and pulled. Danger of the dust container falling.

Press the button (O) again to stop the turbo brush.

Using the steam function

After use of the vacuum function, unplug the appliance. According to the kind of floor to be cleaned, choose the suitable cloth (P-Q) and position it under the steam head (L) - Fig. 10. Lay the cloth on the apposite Velcro (V).

The cloth for delicate floors (Q) is suitable for parquet, wood, laminate.

The floor cloth (P) is suitable for tiles, terracotta tiles floor, stone, marble that require a deep cleaning.



Warning!

Make sure that the tank has been adequately filled to prevent dry operation.

To protect the floor from high temperatures, it is recommended to let the appliance heat or cool on the accessory for carpet cleaning.

Before using the appliance be sure that the objects and surfaces to treat are resistant or compatible with the high steam temperature. It is recommended to consult the manufacturer's instructions and perform a test on a concealed part or a sample particularly on treated terracotta tiles and wooden surfaces.

If the appliance is left standing on the floor while it is in operation, you may notice a whitish ring. Do not be alarmed because this can be removed with a decalcification agent or with some drops of vinegar.

Insert the plug into the socket, which must be earthed. The indicator lamp (D) will turn on, indicating that the appliance is on and that the internal boiler is starting to heat up. Be sure to have first removed the dust from the floor. Run the appliance over the floor after pushing the steam dispensing button (B).

Steam delivery can be adjusted through the apposite dial (F), by rotating it from a minimum (-) to a maximum level (+).

For more delicate floors, as parquet, wood or laminate, it is advisable to adjust steam delivery at a lower level, while, for surfaces requiring a deeper cleaning, e.g. marble, terracotta tiles floor, tiles or stone, it is advisable to adjust at a higher level.



Warning!

Do not use the steam function without the cloth. The cloth can be purchased at Authorised Service Centres.

Use the appliance in well-lit rooms.



Warning!

Danger of burns! Do not turn the steam head upside-down during use to remove the cloth.

Unplug it from the socket-outlet. Wait at least 5 minutes so that the steam head and cloth cool down.

You can remove the cloth during use to rinse it. Press the button (B) to stop steam dispensing before removing the cloth and unplug it from the socket-outlet.

Filling the boiler during use

No special operation is necessary when the water in the tank runs out. Just unplug the machine, pull out the tank and fill it with fresh cool water again. If the tap water is particularly hard (higher than 20°F), use a mixture of 50% tap water and 50% demineralised water.

Using accessory for cleaning carpets

The accessory must be used only to clean carpets and similar soft surfaces. Do not use on hard surfaces.

Lay the carpet attachment (S) on the floor on the flat side. Make sure the cloth is positioned underneath the steam head (L). In case of carpets, use the floor cloth (P). Position the appliance on the attachment (S) by slightly pressing (Fig. 11). The appliance is now ready for use.

After use

Remove the power cable from the socket-outlet. Empty the water tank completely so as to prevent the water from stagnating, which may form lime deposit.

**Warning!**

Wait at least 5 minutes so that the steam head and cloth cool down.

Remove cloth. Wrap the electrical power cord on hooks (E) - Fig. 12. Press the handle release button (T). Fold the handle to close the appliance (Fig. 13). Position the appliance on the attachment for carpet cleaning (S). Position the motor body vertically.

**Warning!**

Make the joint between steam head and motor body snap so that the appliance is stable in a vertical position.

Put the appliance in a dry place and away from the reach of children.

CLEANING AND MAINTENANCE

**Warning!**

Always unplug the appliance before cleaning it. Let the appliance to cool down for a few minutes.

**Warning!**

Never immerse the appliance in water or other liquids.

**Warning!**

Check the state of the power cable of your appliance on a regular basis before using it, and if it is damaged, take it to the service centre closest to you to have it replaced only by specialised personnel.

Do not use abrasive products for cleaning the appliance.

Do not put vinegar, decalcifying agents or other fragrant substance inside the tank; otherwise, the warranty may be revoked.

Cleaning the appliance

Clean plastic parts with a damp, non-abrasive cloth and dry them with a dry cloth.

Clean the water tank from time to time by putting fresh water in it. Rinse and empty.

For cleaning washable cloths, refer to indications on labels. From time to time, remove and empty the dust container (M) - Fig. 14. Remove the brush cover (N) - Fig. 15. Clean the turbo brush (Z) by removing accumulation of dust (Fig. 16). Re-position the brush cover (N).

Filter replacement

The filter (H) must be replaced every 4-6 months or after 100 cleaning cycles (one cycle is equivalent to the consumption of a full tank of water). Unplug it from the socket-outlet. Wait for the hot parts to cool down. Remove the tank. Extract the filter (H) by pulling it upwards, parallel to the motor body. Replace the filter with a new one, being sure to put it firmly in its seat (Fig. 17).

TROUBLESHOOTING



Warning!

Immediately switch off the appliance in case of operational faults and electrical failures. Unplug it from the socket-outlet. Wait for the appliance to cool down.

PROBLEM	CAUSE	REMEDY
On light off	Not plugged in	Check that the appliance is properly plugged in. Check that there is current on the power supply line. Try to plug the appliance into another socket-outlet. If the problem continues, contact an Authorised Service Centre.
No steam comes out of the nozzle	Steam dispensing button not pressed	Press the steam dispensing button all the way down.
	The appliance is not ready for use	Press the steam dispensing button for thirty (30) seconds or until you hear the noise of the pump. Wait for the steam to come out.
	Water shortage in tank	Fill the tank up to the level marked MAX.
	Incorrect insertion of the tank in its seat	Remove the tank and put it back in, making sure it is in the right position.
	The steam exit holes may be blocked by limescale	Contact an Authorised Service Centre.
Unexpected increase of the noise level of the pump	Water shortage in tank	Turn off the appliance and fill the water tank.
	Incorrect insertion of the tank in its seat	Remove the tank and put it back in, making sure it is in the right position.
Water leakage from the nozzle	Possible condensation residue in the steam duct	Press the steam dispensing button until you see steam coming out. Position a soft cloth so as to not dampen the floor. If water continues to come out, turn off the appliance. Wait at least 5 minutes so that the steam head and cloth cool down. Try again.

A PROPOS DU MANUEL

Même si les appareils ont été réalisés en conformité avec les Normes européennes spécifiques en vigueur, et que toutes les pièces potentiellement dangereuses sont protégées, lisez avec attention ces avertissements et n'utilisez l'appareil que pour ce que il a été conçu, afin d'éviter les blessures et les dommages. Garder ce livret à porté de main pour les futures consultations. Si vous désirez ensuite céder cet appareil à d'autres personnes, rappelez-vous d'inclure ces instructions. Les informations reportées dans ce manuel sont marquées des symboles suivants qui indiquent:



Danger pour les enfants



Avertissements sur les brûlures



Danger électrique



Attention - dégâts matériels



Dangers provenant d'autres causes

UTILISATION PRÉVUE

On peut utiliser l'appareil comme balai grâce à l'action du turbo ou comme laveur de sol. La brosse turbo élimine la poussière et la saleté du sol et les retient dans le boîtier prévu. La brosse turbo ne peut pas aspirer les objets encombrants ou lourds. La fonction vapeur permet de laver et d'assainir les sols comme le marbre, la céramique, la pierre, le carrelage, le parquet et les sols en bois dur, pourvu qu'ils soient traités et imperméabilisés. La lingette permet d'absorber l'excès d'humidité. L'appareil utilise la puissance active de la vapeur sans avoir besoin de détergents ni de liquides de nettoyage.

Le constructeur n'a prévu aucun autre usage de l'appareil et il se dégage de toute responsabilité pour les dégâts de toute nature, générés d'une utilisation inappropriée. Un usage inapproprié déterminerait également l'annulation de toute forme de garantie.

RISQUES RÉSIDUELS



Attention!

Ne pas utiliser l'appareil sur les surfaces traitées à la cire. La cire sera éliminée sous l'action de la chaleur et de la vapeur. Ne pas utiliser sur les sols en bois non traités ou perméables. Ne pas laisser l'appareil allumé pendant trop longtemps sur les surfaces en bois: le bois pourrait gonfler.

Il est recommandé de commencer par tester l'appareil dans un coin peu visible de la pièce. Dans l'alternative, il est recommandé de s'informer auprès du fabricant du sol pour savoir comment le nettoyer.



Après avoir éteint l'appareil et débranché la fiche de la prise de courant, le laisser au repos sur la base de préchauffage fournie. Tenir l'appareil hors de la portée des enfants.

AVERTISSEMENTS POUR LA SÉCURITÉ

LISEZ ATTENTIVEMENT CES INSTRUCTIONS.

- Cet appareil est destiné à être employé pour les tâches domestiques et similaires.
- Le constructeur décline toute responsabilité pour une utilisation erronée ou pour des emplois autres que ceux prévus par ce livret.
- Il est conseillé de conserver l'emballage d'origine vu que l'assistance gratuite ne joue pas pour les dommages causés par un emballage du produit non adéquat lors de l'expédition à un service après-vente agréé.
- L'utilisation d'accessoires non conseillés ou non fournis par le fabricant peut comporter des risques d'incendie, de choc électrique ou de blessure.

Danger pour les enfants

- Cet appareil ne peut être utilisé par des personnes (y compris les enfants) avec des capacités physiques, sensorielles ou mentales réduites; Les usagers qui manqueraient de l'expérience et de la connaissance nécessaires concernant l'appareil, ou qui n'auraient pas reçu les instructions pour utiliser l'appareil, devront être soumis à la surveillance d'une personne responsable de leur sécurité.
- Il faut surveiller les enfants pour être certain qu'ils ne jouent pas avec l'appareil.
- Disposer l'appareil de sorte que les enfants ne puissent toucher les parties chaudes.
- Les éléments de l'emballage ne doivent pas être laissés à la portée des enfants car ils représentent une source de danger.
- Éviter que les enfants ne fassent tomber l'appareil en tirant sur le cordon d'alimentation.
- Lorsqu'on décidera de jeter cet appareil, il est recommandé de le mettre hors d'usage en coupant le câble d'alimentation. Il est également recommandé de protéger les parties susceptibles de constituer un danger spécialement pour les enfants qui pourraient se servir de l'appareil pour jouer.

Avertissements sur les brûlures

- Ne pas toucher les parties métalliques de l'appareil, l'eau chaude ou la vapeur lorsque le balai fonctionne, ou dans les minutes suivant l'extinction du balai, car on pourrait se brûler gravement.
- Ne pas diriger le jet de vapeur vers soi, les animaux domestiques, les plantes ou les objets délicats.
- Ne pas laisser l'appareil au sol quand il marche ou immédiatement après l'avoir éteint. Toujours utiliser l'accessoire pour nettoyer les tapis quand on veut laisser l'appareil en appui.
- Ne jamais diriger le jet de vapeur vers les appareils avec des composants électriques (l'intérieur des fours par exemple).
- Avant de retirer la lingette de la tête à vapeur, débrancher le cordon d'alimentation de la prise de courant. Attendre au moins 5 minutes pour que la tête à vapeur et la lingette aient refroidi.



Danger électrique

- Avant de brancher l'appareil, assurez-vous que la tension indiquée sur la plaque correspond effectivement à celle du réseau.
- L'utilisation de rallonges électriques non autorisées par le fabricant de l'appareil peut causer des dommages et provoquer également des accidents.
- Branchez toujours l'appareil à une prise pourvue de mise à terre.
- Ne trempez pas l'appareil dans l'eau ni dans tout autre liquide.
- Ne pas utiliser l'appareil avec les mains mouillées ou les pieds nus.
- Ne pas utiliser l'appareil si le câble électrique ou la fiche sont endommagés ou

si l'appareil est défectueux. Toutes les réparations, y compris le remplacement du cordon d'alimentation, doivent exclusivement être effectuées dans un centres d'assistance après-vente Ariete ou par des techniciens agréés Ariete, de façon à prévenir les risques éventuels.

- Ne brancher aucun autre appareil à haute puissance (poêle, fer à repasser, radiateur, etc.) sur la même prise de courant. Danger de surcharge électrique.
- Ne pas poser les parties chaudes de l'appareil sur le cordon d'alimentation.
- Ne débranchez pas le fer de la prise de courant en tirant sur le cordon.
- Ne pas laisser le cordon d'alimentation contre les angles vifs ou les parties coupantes.
- Prendre garde à ce que le cordon d'alimentation ne touche pas les surfaces chaudes.
- Ne pas déplacer l'appareil en le tirant par le cordon d'alimentation.
- En cas d'orage, débrancher le cordon d'alimentation de la prise de courant.



Attention - dégâts matériels

- Ne pas utiliser l'appareil pour nettoyer les sols en bois brut et non imperméabilisés, les plastiques souples, les objets en bois et les cuirs.
- Ne pas utiliser l'appareil sur les surfaces en verre.
- Ne pas utiliser l'appareil si la lingette est usée. Risque de détériorer et de rayer le sol.
- Ne pas utiliser l'appareil sans filtre.
- Déroulez toujours le câble avant utilisation.
- L'utilisation de rallonges électriques non autorisées par le fabricant de l'appareil peut provoquer des dégâts et des accidents.
- N'utilisez pas le fer sans eau car la pompe pourrait être endommagée. Contrôler régulièrement le niveau d'eau dans le réservoir.
- N'utilisez jamais d'eau gazeuse (additionnée d'anhydride de carbone). N'utilisez jamais d'eau gazeuse (additionnée d'anhydride de carbone). Si l'eau est particulièrement calcaire (avec une dureté supérieure à 20°f), utiliser un mélange composé à 50 % d'eau du robinet et 50 % d'eau déminéralisée.
- Une fois que l'appareil aura été débranché et que toutes les parties auront refroidi, il sera possible de le nettoyer exclusivement avec un chiffon non abrasif et à peine humide. N'utilisez jamais de solvants car ils altèrent les parties en plastique.
- Ne pas verser de vinaigre, décalcifiant ou autres substances parfumées dans le réservoir; peine de faire immédiatement déchoir la garantie.
- Avant de ranger l'appareil, toujours débrancher la fiche du cordon d'alimentation de la prise de courant. Avant de vider complètement le réservoir, attendre que l'appareil ait refroidi.
- Ne pas laisser l'appareil exposé aux agents atmosphériques (pluie, soleil, etc.).
- Les éventuelles modifications apportées à ce produit, qui n'auraient pas été permises par le fabricant, peuvent altérer la sécurité et annuler la garantie de l'appareil lors de son utilisation.



Dangers provenant d'autres causes

- Ne pas ramasser les objets très chauds ou fumants ou pouvant brûler, comme les cigarettes, les allumettes ou les cendres encore chaudes.
- Ne pas utiliser l'appareil dans les endroits fermés d'où émaneraient des vapeurs d'huile, de solvant ou de produit imperméabilisant, ou bien des poussières inflammables ou autres vapeurs toxiques ou explosives.
- Faire très attention si on utilise l'appareil avec une échelle.
- Eloigner les cheveux, les doigts, les vêtements, les bracelets et les colliers, ainsi que d'autres parties du corps, des ouvertures et des parties tournante de l'appareil lorsque ce dernier marche.
- Remplir le réservoir d'eau avant de faire fonctionner l'appareil. Le remplissage en eau s'effectue avec l'appareil débranché de la prise de courant.
- Allumez l'appareil uniquement lorsqu'il est en position de travail.
- Ne laissez pas l'appareil sans surveillance lorsqu'il est branché.
- Quand on doit s'absenter, même pour un bref instant, il faut toujours placer l'appareil sur l'accessoire de nettoyage des tapis (S). Eteindre l'appareil et toujours débrancher le cordon d'alimentation électrique de la prise de courant.
- Ranger l'appareil dans un endroit couvert, frais et sec.
- **CONSERVER CES INSTRUCTIONS.**

DESCRIPTION DE L'APPAREIL (FIG. 1)

- A - Poignée
- B - Poussoir de distribution vapeur
- C - Manche
- D - Témoin de marche
- E - Crochet pour cordon électrique
- F - Poignée de réglage vapeur
- G - Réservoir eau
- H - Filtre
- I - Corps moteur
- L - Tête vapeur
- M - Tiroir à poussière
- N - Protection brosse
- O - Poussoir de mise en marche de la turbo brosse
- P - Chiffon lavable pour sols
- Q - Chiffon lavable pour surfaces délicates
- R - Mesureur
- S - Accessoire à tapis
- T - Poussoir de déblocage du manche
- U - Buse vapeur
- V - Bandes Velcro pour fixage chiffons
- Z - Turbe brosse

ASSEMBLAGE DE L'APPAREIL

Une fois l'appareil sorti de l'emballage, procéder de la manière suivante:

Assembler le corps du moteur à la tête de vapeur (Fig. 2). Visser la vis fournie pour bloquer les composants (Fig. 3).



Attention!

Contrôler le serrage de la vis de temps à autre.

Appuyer sur le bouton de déblocage du manche (T). Relever le manche de sorte qu'il soit dans l'axe du corps moteur (Fig. 4-5).

MODE D'EMPLOI

Déruez entièrement le cordon d'alimentation en le libérant des crochets (E). Retirez le réservoir d'eau (G) en le poussant légèrement vers le bas et en l'inclinant pour l'extraire vers l'extérieur (Fig. 6). Renversez le réservoir et retirez le bouchon (Fig. 7). Remplissez le réservoir à l'aide du mesureur (R) fourni en dotation jusqu'au niveau MAX (Fig. 8). Revissez le bouchon sans forcer excessivement.



Attention!

Ne JAMAIS remplir le réservoir au-delà du niveau MAX. Si on utilise une eau particulièrement calcaire (ayant une dureté supérieure à 20 °f), utiliser un mélange composé à 50% de l'eau du robinet et 50% d'eau déminéralisée.

Assemblez le réservoir (G) en le poussant légèrement vers le bas et simultanément vers l'intérieur. Faites attention de ne pas forcer la dent située sur la partie supérieure du réservoir lorsque vous l'enlevez ou l'introduisez.

On peut utiliser l'appareil en actionnant uniquement la brosse turbo ou uniquement la vapeur, ou en activant les deux fonctions aspiration/vapeur simultanément. Il est conseillé d'utiliser séparément les deux fonctions; éliminer d'abord la poussière du sol et ensuite activer la fonction vapeur.

Utilisation de la brosse turbo

Pour mettre la brosse turbo en marche, appuyer sur le bouton (O) Fig. 9. La brosse turbo commence à tourner et ramasse la poussière et les petits débris jonchant le sol en les envoyant dans le boîtier (M), au fur et à mesure que l'on déplace l'appareil.



Attention!

Ne pas retourner la tête vapeur durant son utilisation en cherchant à nettoyer la brosse turbo. Risque d'entortillement et d'entraînement mécanique. Risque de chute du boîtier à poussière.

Appuyer à nouveau sur le bouton (O) pour déconnecter la brosse turbo.

Utilisation de la fonction vapeur

Après l'utilisation éventuelle de la fonction aspiration, débranchez la fiche de la prise de courant. En fonction du type de plancher à traiter, choisissez le chiffon indiqué (P-Q) en le positionnant sous la tête vapeur (L) (Fig. 10). Placez le chiffon sur les bandes Velcro (V).

Le chiffon pour surfaces délicates (Q) est indiqué pour le parquet, le bois et le laminé.

Le chiffon pour sols (P) est indiqué pour le carrelage, la terre cuite, la pierre, le marbre qui nécessitent d'un nettoyage en profondeur.



Attention!

S'assurer que le réservoir ait bien été rempli pour éviter le fonctionnement à sec.

Pour préserver vos sols contre les hautes températures, il est conseillé de laisser chauffer ou refroidir l'appareil sur son accessoire de nettoyage des tapis.

Avant d'utiliser l'appareil, s'assurer que les objets et les surfaces à traiter soient suffisamment résistants ou compatibles avec la haute température de la vapeur. Si on doit notamment nettoyer les sols en terre cuite ou en bois, il est conseillé de consulter les instructions du fabricant et de faire d'abord un essai sur un endroit caché ou sur un échantillon.

Si on laisse l'appareil au même endroit sur le sol alors qu'il fonctionne, une auréole blanchâtre va se former. Ne pas s'alarmer ! Il suffit de passer un produit décalcifiant standard ou quelques gouttes de vinaigre dessus pour éliminer la trace.

Brancher l'appareil à la prise de courant qui doit être munie d'une prise de terre. Le voyant (D) s'allume pour indiquer que l'appareil est allumé et que la chaudière interne commence à chauffer.

Vérifier de bien avoir ôté la poussière du sol. Passer l'appareil en appuyant sur le bouton de la vapeur (B).

Il est possible de régler la quantité de vapeur à l'aide de la poignée (F) en la tournant d'un niveau minimum (-) à un niveau maximum (+). Pour les surfaces plus délicates, comme le parquet, le bois ou le laminé, il est conseillé de régler la distribution de vapeur à un niveau plus bas, alors que pour les surfaces plus résistantes qui nécessitent d'un nettoyage en profondeur, comme le marbre, la terre cuite, le carrelage ou la pierre, il est conseillé de régler la vapeur à un niveau plus élevé.

**Attention!**

Ne pas utiliser la fonction vapeur sans la lingette. On peut acheter la lingette dans un Centre d'assistance Après-Vente Agréé.

Utiliser l'appareil dans des endroits bien éclairés.

**Attention!**

Risque de brûlure ! Pour remplacer la lingette, ne pas renverser la tête à vapeur durant l'emploi.

Débrancher la fiche de la prise de courant. Attendre au moins 5 minutes pour que la tête à vapeur et la lingette aient refroidi.

On peut enlever la lingette pour la rincer durant le fonctionnement. Avant de retirer la lingette, appuyer sur le bouton (B) pour terminer la vapeur puis débrancher la fiche de la prise de courant.

Remplissage du réservoir durant l'emploi

Aucune opération particulière n'est nécessitée lorsque l'eau se trouvant dans le réservoir est épuisée. Il suffit de débrancher l'appareil, de sortir le réservoir et de le remplir à nouveau avec de l'eau fraîche plate. Dans le cas d'une eau particulièrement calcaire (avec une dureté supérieure à 20°f), utiliser un mélange fait à 50% d'eau du robinet et 50% d'eau déminéralisée.

Utilisation des accessoires pour nettoyer les tapis

Cet accessoire ne doit être utilisé que pour nettoyer les tapis et les surfaces similaires. Ne pas utiliser sur les surfaces dures.

Posez l'accessoire à tapis (S) sur le sol, sur son côté plat. Vérifiez que le chiffon soit positionné sous la tête vapeur (L). Pour les tapis, il est conseillé d'utiliser le chiffon pour sols (P). Positionnez l'appareil sur l'accessoire (S) en exerçant une légère pression (Fig. 11). L'appareil est prêt pour son utilisation.

Après utilisation

Débrancher le cordon d'alimentation de la prise de courant. Vider complètement le réservoir de façon à éviter que la stagnation d'eau favorise la formation de calcaire.

**Attention!**

Attendre au moins 5 minutes pour que la tête à vapeur et la lingette aient refroidi.

Retirez le chiffon. Enroulez le cordon d'alimentation autour des crochets (E) (Fig. 12). Appuyez sur le poussoir de déblocage du manche (T). Pliez le manche pour fermer l'appareil (Fig. 13). Positionnez l'appareil sur l'accessoire pour le nettoyage des tapis (S). Positionnez le corps moteur dans le sens vertical.

**Attention!**

Pour que l'appareil se stabilise en position verticale, il faut faire jouer l'articulation située entre la tête à vapeur et le corps du moteur.

Replacer l'appareil dans un lieu sec, à l'abri des enfants.

NETTOYAGE ET ENTRETIEN**Attention!**

Avant de nettoyer l'appareil, il faut toujours débrancher la fiche de la prise de courant. Laisser refroidir l'appareil quelques minutes.

**Attention!**

Ne jamais immerger l'appareil dans l'eau ou dans un liquide quelconque.

**Attention!**

Vérifier régulièrement l'état du cordon d'alimentation de l'appareil avant de l'utiliser et s'il est abîmé, l'amener dans le centre d'assistance le plus proche pour que le personnel spécialisé le remplace.

Ne pas utiliser de composants abrasifs pour nettoyer l'appareil.

Ne pas verser de vinaigre, décalcifiant ou autres substances parfumées dans le réservoir; peine de faire immédiatement déchoir la garantie.

Nettoyage de l'appareil

Nettoyer les parties en plastique avec un linge humide non abrasif et les sécher avec un linge sec.

Nettoyer de temps à autres le réservoir à eau avec de l'eau froide. Rincer et vider.

Pour nettoyer les chiffons lavables, suivez les indications reportées sur les étiquettes. De temps en temps, extrayez et videz le tiroir à poussière (M) (Fig. 14). Retirez la protection de la brosse (N) (Fig. 15). Nettoyez la turbo brosse (Z) en éliminant les dépôts de poussière (Fig. 16). Remontez la protection de la brosse (N).

Remplacement du filtre

Le filtre (H) doit être remplacé tous les 4-6 mois ou bien tous les 100 cycles d'utilisation (une cycle équivaut à un réservoir plein d'eau). Débrancher la fiche de la prise de courant. Attendre que les parties chaudes aient refroidi. Retirer le réservoir. Extraire le filtre (H) en le tirant par le haut, parallèlement au corps moteur. Remplacer le filtre par un neuf en prenant soin de bien l'introduire dans son logement (Fig. 17).

COMMENT REMÉDIER AUX INCONVÉNIENTS SUIVANTS



Attention!

En cas de fonctionnement anormal ou de pannes électriques, éteindre immédiatement l'appareil. Débrancher la fiche de la prise de courant. Attendre que l'appareil ait refroidi.

PROBLEMES	CAUSES	SOLUTIONS
Voyant d'allumage éteint	Fiche non branchée	Vérifier si la fiche est correctement insérée dans la prise de courant. Vérifier s'il y a du courant sur la ligne d'alimentation. Essayer de brancher la fiche dans une autre prise de courant. Si le problème persiste, contacter un Centre d'Assistance Agréé.
La vapeur ne ressort pas par les buses	On n'a pas appuyé sur le bouton vapeur	Appuyer à fond sur le bouton vapeur.
	L'appareil n'est pas prêt à l'emploi	Appuyer sur le bouton vapeur pendant trente (30) secondes ou jusqu'à ce qu'on entende le bruit de la pompe. Attendre que le débit de vapeur.
	Il manque de l'eau dans le réservoir	Remplir le réservoir jusqu'au niveau du repère MAX.
	Le réservoir est mal introduit dans son logement	Détacher et réintroduire le réservoir en vérifiant sa position.
	Le calcaire pourrait boucher les trous par où sort la vapeur	Contacteur un Centre d'Assistance Agréé.
Augmentation subite du bruit de la pompe	Il manque de l'eau dans le réservoir	Eteindre l'appareil et remplir le réservoir d'eau.
	Le réservoir est mal introduit dans son logement	Détacher et réintroduire le réservoir en vérifiant sa position.
L'eau ressort par les buses	Résidus de vapeur condensée dans le conduit de la vapeur	Appuyer sur le bouton vapeur jusqu'à ce qu'il sorte de la vapeur. Placer un chiffon doux pour ne pas mouiller le sol. Si l'eau continue à sortir, éteindre l'appareil. Attendre au moins 5 minutes pour que la tête à vapeur et la lingette aient refroidi. Réessayer.

ZU DIESER BEDIENUNGSANLEITUNG

Auch wenn die Geräte entsprechend der geltenden Europäischen Normen hergestellt wurden und daher alle potentiell gefährlichen Teile geschützt sind, müssen, um Unfälle und Schäden zu vermeiden, diese Hinweise aufmerksam gelesen und das Gerät nur für den Zweck verwendet werden, für den es vorgesehen wurde. Die Bedienungsanleitung auch für späteres Nachschlagen stets griffbereit aufbewahren. Soll dieses Gerät an andere Personen abgegeben werden, bitte daran denken auch die Bedienungsanleitung mitzugeben. Die in dieser Bedienungsanleitung aufgeführten Informationen sind mit den nachstehenden Symbolen gekennzeichnet, die auf folgendes hinweisen:



Gefahr für Kinder



Hinweise zu Verbrühungsgefahr



Gefahr wegen Strom



Achtung - Sachschäden



Gefahr von Schäden wegen anderer Ursachen

VORGESEHENER GEBRAUCH

Dank der Turbobürstefunktion können Sie das Gerät sowohl als Bürste, als auch als Bodenreiniger verwenden. Die Turbobürste entfernt Staub und Schmutz aus dem Boden und führt sie in den entsprechenden Staubbehälter. Die Turbobürste ist nicht dazu geeignet, sperrige oder schwere Gegenstände zu beseitigen. Die Dampffunktion ermöglicht das gründliche Waschen und Hygienisieren von Fußböden aus Marmor, Stein, Fliesen, Parquet und Hartholz unter der Bedingung, dass diese Böden behandelt und wasserundurchlässig sind. Das Pad saugt die überflüssige Feuchtigkeit auf. Das Gerät nutzt die aktive Dampfleistung ohne Verwendung von Reinigungsmitteln oder Seife.

Jeder andere Einsatz ist nicht vom Hersteller vorgesehen. Der Hersteller übernimmt daher keinerlei Haftung für jegliche Art von Schäden, die durch einen ungeeigneten Einsatz des Gerätes verursacht werden. Bei einem ungeeigneten Einsatz verfallen alle Garantieansprüche.

RESTRISIKEN



Achtung!

Das Gerät nicht auf wachsbehandelten Oberflächen verwenden. Das Wachs wird durch die Aktion von Wärme und Dampf entfernt. Das Gerät nicht auf unbehandelten oder wasserdurchlässigen Fußböden verwenden. Das Gerät darf nicht lange auf Holzfußböden eingeschaltet bleiben, weil das Holz quellen könnte.

Man empfiehlt, das Gerät vorher auf einer versteckten Stelle des Fußbodens zu testen. Alternativ empfiehlt man sich an den Fußbodenhersteller zu wenden, um nach den Reinigungsmodalitäten zu fragen.



Nachdem das Gerät ausgeschaltet wurde und der Stecker aus der Netzsteckdose herausgezogen wurde, lassen Sie es auf der mitgelieferten Vorheizhalter. Das Gerät außerhalb der Reichweite von Kindern halten.

SICHERHEITSHINWEISE

DIE BEDIENUNGSANLEITUNG VOR DEM GEBRAUCH AUFMERKSAM LESTEN.


- Dieses Gerät ist dazu bestimmt im Haushalt oder zu ähnlichen Zwecke verwendet zu werden.
- Wir übernehmen keine Haftung bei einem falschen oder in dieser Anleitung nicht vorgesehenen Einsatz.
- Wir empfehlen die Originalverpackungen aufzubewahren, da ein Gratis-Kundendienst nicht für Schäden vorgesehen ist, die durch falsche Verpackung bei der Spedition zum Kundendienst entstehen.

- Bei der Verwendung von nicht empfohlenen oder nicht vom Gerätehersteller mitgeliefertem Zubehör besteht Brandgefahr, Stromschlaggefahr oder Verletzungsgefahr.

Gefahr für Kinder

- Dieses Gerät ist nicht geeignet für den Gebrauch durch Personen (einschließlich Kinder) mit eingeschränkten körperlichen, sensorischen oder mentalen Fähigkeiten; Anwender mit fehlender Erfahrung oder Kenntnis des Gerätes, oder Personen, die keine Anleitungen zur Bedienung des Gerätes erhalten haben, müssen durch eine Person überwacht werden, die für ihre Sicherheit verantwortlich ist.
- Kinder müssen beaufsichtigt werden, um sicherzustellen, dass sie nicht mit dem Gerät spielen.
- Das Gerät so aufstellen, dass Kinder nicht an die heißen Geräteteile gelangen können.
- Die Verpackungsteile von Kindern fernhalten, da diese eine mögliche Gefahrenquelle bilden.
- Bitte vermeiden Sie, dass Kinder am Kabel ziehen und somit das Abstürzen des Gerätes verursachen.
- Soll das Gerät als Abfall entsorgt werden, empfehlen wir es durch Abschneiden des Anschlusskabels unbrauchbar zu machen. Wir empfehlen außerdem die Geräteteile unschädlich zu machen, die besonders für Kinder beim Spielen mit dem Gerät gefährlich sein könnten.

Hinweise zu Verbrühungsgefahr

- Die metallischen Teile des Gerätes, das warme Wasser oder den Dampf nicht anfassen, wenn das Gerät im Betrieb ist oder für einige Minuten nach dem Ausschalten, da diese Verbrennungen verursachen könnten.
- 
- Den Dampfstrahl nie gegen Körperteile, Haustiere, Pflanzen oder empfindliche Gegenstände richten.
 - Während des Betriebes oder nach dem Betrieb das Gerät nie auf dem Boden liegen lassen. Immer den Teppichreiniger zum Anstützen des Gerätes verwenden.
 - Den Dampfstrahl nie gegen Geräte richten, die elektrische Teile enthalten (zB in den Öfen).
- Um das Pad aus dem Dampfstrahler zu entfernen, das Stromkabel aus der Steckdose trennen. Mindestens 5 Minuten warten bis der Dampffuß und das Pad abgekühlt sind.

Gefahr wegen Strom

- Bevor das Gerät angeschlossen wird, muss kontrolliert werden, ob die Netzspannung den Angaben auf dem Typenschild des Gerätes entspricht.
- Der Einsatz von nicht vom Hersteller zugelassenen Verlängerungskabeln kann Schäden und Unfälle verursachen.

- Das Gerät muss an eine geerdete Steckdose angeschlossen werden.
- Das Gerät nie in Wasser oder andere Flüssigkeiten tauchen.
- Das Gerät nicht mit nassen Händen oder barfuß verwenden.
- Das Gerät darf nicht benutzt werden, wenn das Stromkabel, der Stecker oder das Gerät beschädigt sind. Um jegliches Risiko vorzubeugen, dürfen alle Reparaturen, einschließlich des Stromkabelwechsels, nur durch das Service Center Ariete bzw. autorisierte Ariete-Fachtechniker durchgeführt werden.
- Keine sonstige Hochspannungsgeräte (Heizungen, Bügeleisen, Heizkörper, usw.) an der gleichen Steckdose anschließen. Stromüberlastungsgefahr.
- Die warmen Teile des Gerätes nicht auf das Stromkabel legen.
- Nie den Stecker am Anschlusskabel aus der Steckdose ziehen.
- Das Versorgungskabel soll nicht mit scharfen Kanten bzw. Teilen in Kontakt kommen.
- Bitte sicherstellen, dass das Stromkabel nicht mit warmen Teilen in Berührung kommt.
- Das Gerät nicht am Stromkabel ziehen.
- Bei Gewitter das Stromkabel aus der Steckdose ziehen.



Achtung - Sachschäden

- Das Gerät nicht für die Reinigung von Fußböden aus Naturholz und wasser-durchlässigem Holz, weichem Kunststoff, Holzgegenständen und Lederwaren verwenden.
- Das Gerät nicht auf Glasoberflächen verwenden.
- Das Gerät nicht verwenden, wenn das Pad verschlissen ist. Beschädigungs- oder Kratzgefahr für den Fußboden.
- Das Gerät darf nicht ohne Filter verwendet werden.
- Vor Gebrauch stets das Kabel abwickeln.
- Der Einsatz von nicht vom Hersteller zugelassenen Verlängerungskabeln kann Schäden verursachen und ist eine Unfallgefahr.
- Die Maschine nie ohne Wasser verwenden, da sonst die Pumpe durchbrennen könnte. Den Wasserstand im Wasserbehälter regelmäßig prüfen.
- Kein Sprudelwasser verwenden (mit hinzugefügtem Kohlendioxid). Kein Sprudelwasser verwenden (mit hinzugefügtem Kohlendioxid). Bei besonders kalkhaltigem Wasser (mit einer Wasserhärte von mehr als 20°f) ein Gemisch aus 50% Leitungswasser und 50% destilliertem Wasser verwenden.
- Zur Pflege des Gerätes als erstes den Stecker des Anschlusskabels aus der Steckdose ziehen, anschließend warten, bis alle Teile abgekühlt sind. Das Gerät ausschließlich mit einem weichen und leicht feuchten Tuch reinigen. Keine Lösungsmittel verwenden, da diese die Plastikteile beschädigen.
- Keinen Essig, Entkalkungsmittel oder andere parfümierte Substanzen in den Tank füllen; Andernfalls verfallen die Garantieansprüche.
- Bevor Sie das Gerät aufräumen, den Stecker des Versorgungskabels immer aus

der Steckdose ziehen. Abwarten, bis es abgekühlt ist, und den Tank vollständig entleeren.

- Das Gerät nicht im Freien stehen lassen (Regen, Sonne usw.).
- Eventuelle Änderungen am Gerät, die nicht ausdrücklich vom Hersteller genehmigt worden sind, können die Sicherheit beeinträchtigen und führen zum Verfall der Garantie.



Gefahr von Schäden wegen anderer Ursachen

- Keine heißen, rauchenden oder brennenden Gegenstände, wie Zigaretten, Streichhölzer oder noch sehr heiße Asche saugen.
- Das Gerät nicht in geschlossenen Räumen verwenden sowie bei Bestehen von Dämpfen aus Ölfarben, Lösungsmitteln oder Imprägnierungsmitteln, entzündlichem Staub oder anderen schädlichen oder explosiven Dämpfen.
- Wird ein Leiter während des Betriebes des Gerätes verwendet, bitte sehr vorsichtig vorgehen.
- Wenn das Gerät im Betrieb ist, halten Sie bitte Haare, Kleidungsstücke, Armbänder, Ketten oder andere Körperteile weit entfernt von den Öffnungen oder drehenden Teilen des Gerätes.
- Den Wassertank vor Inbetriebnahme des Gerätes mit Wasser füllen. Vorm Nachfüllen von Wasser stets den Stecker des Anschlusskabels aus der Steckdose ziehen.
- Das Gerät nur am Arbeitsplatz einschalten.
- Das Gerät nie unbeaufsichtigt lassen solange es am Stromnetz angeschlossen ist.
- Wenn Sie auch nur für kurze Zeit weggehen, stellen Sie das Gerät immer auf den Teppichreiniger (S). Das Gerät ausschalten und das Stromkabel immer aus der Netzsteckdose ausstecken.
- Das Gerät in einer geschlossenen, kühlen und trockenen Stelle aufbewahren.
- **DIE GEBRAUCHSANWEISUNG GUT AUFBEWAHREN.**

BESCHREIBUNG DES GERÄTS (ABB. 1)

- A - Handgriff
- B - Dampfschalter
- C - Stiel
- D - Kontrolllampe "eingeschaltet"
- E - Kabelaufrollhaken
- F - Dampfregler
- G - Wassertank
- H - Filter
- I - Motorkörper
- L - Dampfaufsatz
- M - Staubbehälter
- N - Bürstenschutz
- O - Einschalttaste Turbobürste
- P - Waschbares Fußboden-Pad
- Q - Waschbares Pad für empfindliche Böden
- R - Messbecher
- S - Zubehörteil für Teppichreinigung
- T - Stielentriegelungstaste

- U - Dampfaustrittsdüse
- V - Klettbandstreifen für Pad-Befestigung
- Z - Turbobürste

MONTAGE DES GERÄTES

Das Gerät aus der Verpackung nehmen und dann wie folgt vorgehen:
Den Motorkörper auf dem Dampffuß montieren (Abb. 2). Die Teile mit der beiliegenden Schraube festziehen (Abb. 3).



Achtung!

Ab und zu die Schraube prüfen.

Den Knopf zur Griffriegelung drücken (T). Den Griff heben und ihn mit dem Motorkörper richten (Abb. 4-5).

GEBRAUCHSANWEISUNGEN

Das Versorgungskabel von den Haken abrollen (E). Den Wassertank (G) entnehmen, indem er leicht nach unten gedrückt und dann gekippt und nach außen herausgenommen wird (Abb. 6). Den Tank umkehren und den Deckel (Abb. 7) entfernen. Dann den Tank mithilfe des mitgelieferten Messbechers (R) bis zur Markierung MAX mit Wasser füllen (Abb. 8). Den Deckel wieder anschrauben, ohne ihn übermäßig stark festzuziehen.



Achtung!

NIEMALS den Tank über den Höchstfüllstand (MAX) füllen. Bei besonders kalkhaltigem Wasser (mit einer Wasserhärte von mehr als 20°f) ein Gemisch aus 50% Leitungswasser und 50% destilliertem Wasser verwenden.

Den Tank (G) wieder einsetzen indem er gleichzeitig nach unten und nach innen gedrückt wird. Beim Herausnehmen/Einsetzen des Tanks muss darauf geachtet werden, dass die an der Oberseite befindliche Nase nicht beschädigt wird.

Das Gerät darf verwendet werden, indem man nur die Turbobürste oder den Dampf verwendet, oder indem man beide Funktionen Ansaugen/Dampf gleichzeitig verwendet. Es wird empfohlen die zwei Funktionen getrennt zu verwenden, indem man erst den Staub aus dem Fußboden saugt und erst danach die Dampffunktion aktiviert.

Gebrauch der Turbobürste

Um die Turbobürste zu verwenden, den Knopf (O) Abb. 9 drücken. Die Turbobürste fängt an, zu drehen und, mit dem am Gerät ausgeübte Bewegung sammelt den Staub und kleine Abfälle aus dem Boden und die im Staubbehälter ansammelt (M).



Achtung!

Während des Gebrauchs den Dampfkopf nicht umkippen, wenn man versucht die Turbobürste zu reinigen. Einklemm- und Mitschleppgefahr. Fallgefahr für den Staubbehälter.

Den Knopf (O) nochmals drücken, um die Turbobürste zu deaktivieren.

Gebrauch der Dampffunktion

Nach dem eventuellen Staubsaugen den Stecker aus der Steckdose ziehen. Je nach Art des zu behandelnden Bodens das geeignete Pad (P-Q) unter dem Dampfaufsatz (L) (Abb. 10) anbringen. Das Pad anhand der Klettbandstreifen fixieren (V). Das Pad für empfindliche Böden (Q) eignet sich für Parkett, Holzböden und solche aus Laminat. Das normale Fußboden-Pad (P) eignet sich für Fliesen, Cotto, Stein, Marmor, da diese eine Tiefenreinigung benötigen.



Achtung!

Überprüfen, dass der Wasserbehälter entsprechend gefüllt ist, um den Betrieb ohne Wasser zu vermeiden.

Um den Fußboden aus den hohen Temperaturen zu schützen, empfiehlt man das Gerät auf dem mitgelieferten Teppichreiniger erwärmen oder erkalten zu lassen.

Vor dem Betrieb, überprüfen, dass alle zu behandelnden Gegenstände und Oberflächen hochtemperaturbeständig bzw kompatibel sind. Vor allem für behandelte Cotto- oder Holzböden empfiehlt man, sich an den Anleitung des Herstellers zu halten und einen Test auf einer verdeckten Stelle oder auf einem Muster durchzuführen.

Wenn das Gerät auf dem Fußboden während des Betriebes stehen bleibt, es besteht die Möglichkeit, dass sich ein weißlicher Rand bildet. Es ist nicht schlimm. Den weißlichen Rand können Sie mit einem marktüblichen Entkalker oder mit einigen Tropfen Essig entfernen.

Anschließend den Stecker in eine Steckdose mit Erdleitung stecken. Wenn die Anzeige (D) leuchtet, das Gerät ist eingeschaltet und der innere Kessel fängt an zu heizen. .

Vorher muss der Fußboden gesaugt werden. Das Gerät bedienen, indem am den Dampfknopf (B) betätigt.

Die abgegebene Dampfmenge kann durch Drehen des zugehörigen Reglers (F) zwischen Minimum (-) und Maximum (+) eingestellt werden.

Für empfindlichere Böden wie Parkett, Holz oder Laminat empfiehlt es sich, die Dampfmenge auf einen niedrigeren Wert einzustellen, während die Dampfmenge für Flächen, die einer gründlicheren Reinigung bedürfen, wie Marmor, Cotto, Fliesen oder Stein höher eingestellt werden sollte.

**Achtung!**

Die Dampffunktion darf nicht ohne Pad verwendet werden. Das Pad ist bei den autorisierten Service Centern erhältlich.

Das Gerät nur in gut beleuchteten Räumen verwenden.

**Achtung!**

Verbrennungsgefahr! Um das Pad zu entfernen, den Dampffuß nicht während des Betriebes umkippen.

Den Stecker aus der Stromsteckdose ziehen. Mindestens 5 Minuten warten bis der Dampffuß und das Pad abgekühlt sind.

Das Pad kann während des Betriebes entfernt und gespült werden. Vor dem Entfernen des Pads, den Knopf (B) drücken, um die Dampfversorgung einzustellen und den Stecker aus der Steckdose trennen.

Auffüllen des Wassertanks bei Gebrauch

Wenn das Wasser im Behälter zu Neige geht ist keine besondere Arbeit erforderlich. Einfach den Stecker aus der Steckdose ziehen, den Wasserbehälter herausnehmen und mit kaltem stillem Wasser auffüllen. Bei besonders kalkhaltigem Wasser (mit einer Wasserhärte von mehr als 20°f) ein Gemisch aus 50% Leitungswasser und 50% destilliertem Wasser verwenden.

Gebrauch des Zubehörs für die Teppichreinigung

Dieses Zubehör ist nur für die Reinigung von Teppichen und weichen Oberflächen gedacht. Das Gerät nicht auf harten Oberflächen verwenden.

Das Zubehör für Teppichreinigung (S) mit der flachen Seite auf dem Boden bereitlegen. Sicherstellen, dass das Pad am Dampfaufsatz (L) angebracht wurde. Für die Reinigung von Teppichen empfiehlt sich die Verwendung des Pads für Fußböden (P). Das Gerät auf das Zubehöriteil (S) aufsetzen und leicht nach unten drücken (Abb. 11). Das Gerät ist nun betriebsbereit.

Nach dem Gebrauch

Das Anschlusskabel aus der Steckdose ziehen. Den Wassertank vollständig entleeren, so dass eine Bildung von Kalkablagerungen durch stehendes Wasser vermieden wird.

**Achtung!**

Mindestens 5 Minuten warten bis der Dampffuß und das Pad abgekühlt sind.

Das Pad entfernen. Das Versorgungskabel auf die zugehörigen Haken wickeln (E) (Abb. 12). Die Entriegelungstaste des Stiels (T) drücken und diesen knicken, bis das Gerät geschlossen ist (Abb. 13). Das Gerät auf dem Zubehör für Teppichreinigung (S) aufsetzen. Der Motorkörper muss senkrecht stehen.

**Achtung!**

Damit das Gerät stabil senkrecht stehenbleibt, das Gelenk zwischen Dampffuß und Motorkörper einrasten.

Das Gerät trocken und außerhalb der Reichweite von Kindern aufbewahren.

REINIGUNG UND WARTUNG**Achtung!**

Bevor Sie das Gerät reinigen, den Stecker aus der Steckdose ziehen. Das Gerät einige Minuten abkühlen lassen.

**Achtung!**

Das Gerät nie ins Wasser oder andere Flüssigkeiten tauchen.

**Achtung!**

Vor dem Gebrauch den Zustand des Gerätestromkabels regelmäßig prüfen. Falls dies beschädigt ist, das Kabel bei einem zuständigen Service Center nur durch Fachpersonal ersetzen lassen.

Keine Scheuermittel für die Reinigung des Gerätes verwenden.

Keinen Essig, Entkalkungsmittel oder andere parfümierte Substanzen in den Tank füllen; Andernfalls verfallen die Garantieansprüche.

Pflege

Die Plastikteile mit einem feuchten, nicht scheuernden Tuch reinigen und mit einem trockenen Tuch trocknen.

Von Zeit zu Zeit muss der Wassertank mit Frischwasser gereinigt werden. Spülen und entleeren.

Zur Reinigung der waschbaren Pads die auf den Schildern angegebenen Anweisungen befolgen. Von Zeit zu Zeit den Staubbehälter (M) (Abb. 14) herausnehmen und entleeren. Den Bürstenschutz (N) (Abb. 15) entfernen. Die Turbobürste (Z) von allen Staubablagerungen befreien (Abb. 16). Dann den Bürstenschutz (N) wieder anbringen.

Ersetzen des Filters

Der Filter (I) muss jede 4-6 Monate oder nach 100 Reinigungszyklen (ein Zyklus entspricht dem Verbrauch eines vollen Wasserbehälters) ersetzt werden. Den Stecker aus der Stromsteckdose ziehen. Warten, bis die heißen Teile abgekühlt sind. Den Wasserbehälter entnehmen. Den Filter (I) herausnehmen, indem man ihn parallel zur Motorkörper nach oben zieht. Den Filter mit einem neuen ersetzen und ihn gut in den entsprechenden Sitz einfügen (Abb. 19).

WAS TUN, WENN ES PROBLEME GIBT



Achtung!

Im Falle von Betriebsstörungen und elektrischen Schäden, das Gerät sofort ausschalten. Den Stecker aus der Steckdose ziehen. Warten, bis das Gerät abgekühlt ist.

PROBLEME	URSACHEN	LÖSUNGEN
Einschalt-Anzeige ausgeschaltet	Stecker nicht eingesteckt	Überprüfen, ob der Stecker in der Steckdose korrekt eingesteckt ist. Überprüfen, ob die Leitung mit Strom versorgt ist. Probieren Sie bitte, den Stecker mit einer anderen Stromsteckdose zu verbinden. Sollte das Problem weiter bestehen, wenden Sie sich bitte an einen autorisierten Service Center.
Kein Dampf aus den Dampfdüsen	Dampfkopf nicht gedrückt	Den Dampfkopf tief drücken.
	Das Gerät ist nicht betriebsbereit	Den Dampfdruck für 30 (dreißig) Sekunden oder bis zum Ertönen des Geräusches aus der Pumpe drücken. Warten, bis Dampf ausfließt.
	Kein Wasser im Wasserbehälter	Den Behälter bis zum angegebenen MAX-Füllstand auffüllen.
	Behälter falsch eingesteckt	Den Behälter herausnehmen und wieder einstecken, dabei seinen korrekten Sitz überprüfen.
Plötzlicher Erhöhung des Pumpengeräusches	Die Dampfaustrittslöcher könnten durch Kalk verstopft sein	Sich an einen autorisierten Service Center wenden.
	Kein Wasser im Wasserbehälter	Das Gerät ausschalten und den Behälter mit Wasser füllen.
Wasser fließt aus den Düsen heraus	Behälter falsch eingesteckt	Den Behälter herausnehmen und wieder einstecken, dabei seinen korrekten Sitz überprüfen.
	Mögliches Kondenswasserreste in der Dampfleitung	Den Dampfkopf drücken, bis kein Dampf mehr austritt. Einen weißen Tuch darunter legen, um den Fußboden nicht nass zu machen. Wenn das Wasser weiter aus dem Gerät fließt, das Gerät ausschalten. Mindestens 5 Minuten warten bis der Dampf Fuß und das Pad abgekühlt sind. Nochmals versuchen.

A PROPÓSITO DE ESTE MANUAL

Aunque los aparatos hayan sido realizados según las Normativas europeas específicas vigentes y estén por lo tanto protegidos en todas las partes potencialmente peligrosas, lean con atención estas advertencias y utilicen el aparato sólo para el uso al que ha sido destinado, para evitar accidentes y daños. Tener siempre al alcance este manual para futuras consultas. Si quieren ceder este aparato a otras personas, recuerden incluir también estas instrucciones.

Las informaciones contenidas en este manual están marcadas por los siguientes símbolos que indican:



Peligro para los niños



Advertencia relativa a quemaduras



Peligro debido a electricidad



Atención - daños materiales



Peligro de daños debidos a otras causas

USO PREVISTO

Ud. puede utilizar el aparato sea como escobilla, gracias a la acción del turbocepillo, sea para lavar los suelos. El turbocepillo elimina del suelo el polvo y la suciedad reteniéndolos en el cajón dedicado. Los objetos voluminosos o pesados no pueden ser removidos por el turbocepillo. La función vapor permite lavar y esterilizar con atención suelos como los de mármol, cerámica, piedra, baldosas, parquet y suelos de madera dura con tal que estén tratados e impermeables. El uso del trapo permite absorber la humedad en exceso. El aparato utiliza la potencia activa del vapor sin auxilio de detergentes y jabones.

Cualquier otro tipo de utilización del aparato no está previsto por el Fabricante, que se exime de cualquier responsabilidad por daños de todo tipo originados por un uso inapropiado del mismo aparato. El uso inapropiado, además, anula todo tipo de garantía.

RIESGOS RESTANTES



¡Atención!

No utilicen el aparato en superficies tratadas con cera. La acción del calor y del vapor quitan la cera. No utilicen el aparato en suelos de madera no tratada o permeables. No dejen el aparato encendido sobre ningún tipo de superficie de madera por un periodo prolongado: la madera podría hincharse.

Se recomienda probar el aparato antes en un área escondida del suelo de la casa. En alternativa se recomienda pedir informaciones al productor del suelo acerca de los modos de limpieza.



Después de haber apagado el aparato y desconectado la clavija de la toma de corriente, dejarlo reposar en la base de precalentamiento en dotación. Mantener el aparato lejos del alcance de los niños.

ADVERTENCIAS DE SEGURIDAD


LEER ATENTAMENTE ESTAS INSTRUCCIONES.

- Este aparato está destinado a usos domésticos y similares.
- No se asumen responsabilidades por un uso incorrecto o por empleos diferentes a los previstos en este manual de instrucciones.
- Se recomienda conservar el embalaje original, ya que la asistencia gratuita no concierne los daños causados por un embalaje no adecuado del producto al momento del envío a un Centro de Asistencia Autorizado.
- El uso de accesorios no aconsejados o no proporcionados por el constructor del aparato puede comportar riesgos de incendio, electrocución o daños a las personas.

Peligro para los niños

- Este aparato no debe ser usado por personas (incluso niños) con capacidades físicas, sensoriales o mentales disminuidas; por usuarios que no tengan experiencia y conocimiento del aparato, salvo que estén bien controlados o bien instruidos relativamente al uso del mismo por una persona responsable de su seguridad.
- Es necesario vigilar los niños para que no jueguen con el aparato.
- Coloque el aparato de manera que los niños no puedan llegar a las partes calientes.
- Los elementos del embalaje no se deben dejar al alcance de los niños, ya que podrían originar peligros.
- Evitar que algún niño haga caer el aparato agarrándose al cable de alimentación.
- Si se decide dejar de utilizar el aparato, antes de tirarlo a la basura se recomienda cortar el cable de alimentación. Se recomienda además eliminar las partes del aparato que puedan originar peligro, especialmente para los niños, que podrían utilizarlo para sus juegos.

Advertencia relativa a quemaduras

- No toquen las parte metálicas del aparato, el agua caliente o el vapor durante el funcionamiento y en los minutos siguientes al apagado porque podrían causar quemaduras.
- 
- No dirijan el chorro de vapor hacia partes del cuerpo, hacia animales domésticos, plantas u objetos delicados.
 - No dejen nunca el aparato en el suelo cuando está encendido o justo después de apagarlo. Utilizar siempre el accesorio para la limpieza de alfombras para apoyar el aparato.
 - No dirijan nunca el chorro de vapor hacia aparatos que contienen partes eléctricas (por ejemplo interior de hornos).
- Antes de quitar el trapo del cabezal del vapor, desconectar el cable de alimentación de la toma de corriente. Esperar por lo menos 5 minutos hasta que el cabezal del vapor y el trapo estén bien fríos.

Peligro debido a electricidad

- Antes de conectar el aparato a la corriente eléctrica controlar que la tensión indicada en la etiqueta corresponda a la tensión de la red local.
- El uso de cables alargadores no autorizados por el fabricante puede provocar daños y accidentes.
- Conectar siempre el aparato a una toma de corriente con puesta a tierra.
- Nunca sumergir el aparato en agua ni en otros líquidos.
- No utilicen el aparato si tienen las manos mojadas o están descalzos.
- No utilizar el aparato si el cable de alimentación o el enchufe están dañados, o si

el aparato presenta defectos. Todos los arreglos, incluida la sustitución del cable de alimentación, deben ser efectuados exclusivamente por el Centro de Servicio Ariete o por técnicos autorizados Ariete, para evitar cualquier riesgo.

- No conectar ningún otro aparato de consumo elevado (estufas, planchas, radiadores, etc.). Peligro de sobrecarga eléctrica.
- No apoyen las partes calientes del aparato en el cable de alimentación.
- No desconectar el enchufe de la toma de corriente tirando del cable.
- No dejen rozar el cable de alimentación en esquinas o partes afiladas.
- Tener cuidado de que el cable de alimentación no entre en contacto con superficies calientes.
- No desplacen el aparato tirándolo por el cable de alimentación.
- En caso de tormenta desconectar el cable de alimentación de la toma de corriente.



Atención – daños materiales

- No utilicen el aparato para limpiar suelos de madera natural o no impermeable, plásticos blandos, objetos de madera y piel.
- No utilicen el aparato en superficies de vidrio.
- No utilicen el aparato con el trapo desgastado. Peligro de daños y arañazos para el suelo.
- No utilicen el aparato sin filtro.
- Desenrollar siempre el cable antes de la utilización.
- El uso de alargadores eléctricos no autorizados por el fabricante del aparato puede provocar daños y accidentes.
- No utilizar la máquina sin agua, en este caso la bomba podría dañarse. Controlen con regularidad el nivel de agua en el depósito.
- No utilizar agua con gas (adicionada de anhídrido carbónico). No utilizar agua con gas (adicionada de anhídrido carbónico). En caso de agua muy calcárea (con dureza superior a los 20°f) utilizar una mezcla compuesta por un 50% de agua de grifo y un 50% de agua desmineralizada.
- Después de haber desconectado de la toma de corriente el enchufe del cable de alimentación eléctrica y después de que todas las partes se hayan enfriado, se podrá limpiar el aparato exclusivamente con un paño no abrasivo apenas humedecido con agua. No utilizar solventes que dañen las partes de plástico.
- No echar en el depósito vinagre, descalcificantes u otras sustancias perfumantes; de lo contrario la garantía pierde inmediatamente su validez.
- Antes de guardar el aparato desconectar siempre el enchufe del cable de alimentación de la toma de corriente. Esperar hasta que se haya enfriado y vaciar completamente el depósito.
- No dejar el aparato expuesto a los agentes atmosféricos (lluvia, sol, etc.).
- Cualquier modificación de este producto, no autorizada expresamente por el fabricante, puede ser peligroso y lleva a la caducidad de la garantía de uso.



Peligro de daños debidos a otras causas

- No hay que recoger objetos muy calientes o que están echando humo o quemando, como cigarrillos, fósforos o ceniza todavía caliente.
- No utilicen el aparato en ambientes cerrados y en presencia de vapores exhalados por pinturas al óleo o por solventes e impermeabilizantes, por polvo inflamable u otros vapores tóxicos o explosivos.
- Tener mucho cuidado si se utiliza el aparato con la ayuda de una escalera.
- Mantener lejos el pelo, los dedos, la ropa, muñequeras u otras partes del cuerpo de las aberturas y partes rotantes del aparato mientras que está funcionando.
- Llenar el depósito con agua antes de poner en funcionamiento el aparato. Las operaciones de llenado de agua se deben efectuar con el enchufe del cable de alimentación eléctrico desconectado de la toma.
- Encender el aparato sólo cuando está en su posición de trabajo.
- No dejar sin vigilancia el aparato mientras está conectado a la red eléctrica.
- Cuando Ud. se pare, aunque por poco tiempo, coloque siempre el aparato en el accesorio para la limpieza de alfombras (S). Apagar el aparato y desconectar siempre el cable de alimentación eléctrica de la toma de corriente.
- Guardar el aparato al cubierto, en un lugar fresco y seco.
- **GUARDAR SIEMPRE ESTAS INSTRUCCIONES.**

DESCRIPCIÓN DEL APARATO (FIG. 1)

- A - Asa
- B - Botón de suministro del vapor
- C - Mango
- D - Testigo de encendido
- E - Gancho enrollable
- F - Mando regulación del vapor
- G - Depósito agua
- H - Filtro
- I - Cuerpo motor
- L - Cabezal del vapor
- M - Cajón recogepolvo
- N - Cubrecepillo
- O - Botón de encendido del turbocepillo
- P - Trapo lavable para suelos
- Q - Trapo lavable para suelos delicados
- R - Vaso medidor
- S - Accesorio para limpiar las alfombras
- T - Botón de desbloqueo del mango
- U - Boquilla de salida del vapor
- V - Velcros de enganche de los trapos
- Z - Turbocepillo

MONTAJE DEL APARATO

Una vez sacado el aparato de la caja, proceder como sigue:

Acoplar el cuerpo motor al cabezal del vapor (Fig. 2). Fijar el tornillo en dotación para bloquear los componentes (Fig. 3).



¡Atención!

Controlar de vez en cuando el apriete del tornillo.

Presionar el botón de desbloqueo del mango (T). Levantar el mango hasta que se alinee con el cuerpo motor (Fig. 4-5).

INSTRUCCIONES DE USO

Desenrollar completamente el cable de alimentación tras soltarlo de los correspondientes ganchos recogecable (E). Quitar el depósito agua (G) presionándolo ligeramente hacia abajo y luego, inclinarlo y extraerlo hacia afuera (Fig. 6). Volcar el depósito y quitar el tapón (Fig. 7). Llenar el depósito con el correspondiente vaso medidor (R) suministrado hasta el nivel MAX (Fig. 8). Volver a enroscar el tapón sin forzar demasiado.



¡Atención!

NUNCA llenar el depósito de agua por encima del nivel MAX. En caso de agua especialmente calcárea (con una dureza superior a 20ºf) utilizar una mezcla compuesta por el 50% de agua de grifo y por el 50% de agua desmineralizada.

Introducir el depósito (G) presionándolo ligeramente hacia abajo y al mismo tiempo empujando hacia el interior. Tener cuidado en no forzar el saliente ubicado en la parte superior del depósito durante la retirada/introducción del mismo.

El aparato puede ser utilizado accionando sólo el turbocepillo o sólo el vapor, o bien activando las dos funciones aspiración/vapor contemporáneamente. Se aconseja utilizar las dos funciones por separado, quitando antes el polvo del suelo y sólo sucesivamente activando la función vapor.

Uso del turbocepillo

Para accionar el turbocepillo presionar el botón (O) Fig. 9. El turbocepillo empezará a girar y junto con el movimiento que se da al aparato recogerá el polvo y los pequeños escombros del suelo acumulándolos en el cajón (M).



¡Atención!

No dar la vuelta al cabezal del vapor durante el uso intentando limpiar el turbocepillo. Peligro de atrapamiento y de arrastre. Peligro de caída del cajón recogepolvo.

Volver a presionar el botón (O) para desactivar el turbocepillo.

Uso de la función vapor

Tras una eventual utilización de la función de aspiración, desconectar el enchufe de la toma de corriente eléctrica. Según el tipo de suelo a tratar, elegir el pertinente trazo (P-Q) y colocarlo debajo del cabezal del vapor (L) (Fig. 10). Apoyar el trazo encima de los velcros correspondientes (V).

El trazo para suelos delicados (Q) se recomienda para parquet, madera, laminado.

El trazo para suelos (P) se recomienda para baldosas, barro cocido, piedra, mármol que requieren una limpieza a fondo.



¡Atención!

Controlar que el depósito de agua haya sido llenado convenientemente para evitar el funcionamiento sin agua.

Para preservar el suelo de las altas temperaturas se aconseja dejar calentar o enfriar el aparato en el accesorio para la limpieza de alfombras.

Antes de utilizar el aparato controlar que los objetos y las superficies a tratar sean resistentes o compatibles con la temperatura elevada del vapor. En particular, para pisos de terracota tratada, superficies de madera, se aconseja consultar las instrucciones del fabricante y efectuar una prueba en una parte poco visible o en una muestra.

Si se deja quieto en el suelo el aparato durante su funcionamiento, se podría notar la formación de un halo blanquecino. No hay que alarmarse ya que se puede quitar con un producto normal para descalcificar o bien con una gotas de vinagre.

Enchufe la clavija en la toma de corriente eléctrica, que debe estar equipada con puesta a tierra. El testigo luminoso (D) se ilumina, para indicar que el aparato está encendido y que la caldera interna empieza a calentarse.

Antes asegurarse de haber eliminado el polvo del suelo. Utilizar el aparato accionando el botón de suministro del vapor (B). Es posible regular la cantidad de emisión de vapor mediante el mando correspondiente (F) girándolo desde un nivel mínimo (-) hasta un nivel máximo (+).

Para los suelos más delicados, como parquet, madera o laminado, se aconseja regular la emisión del vapor a un nivel más bajo, mientras que para las superficies que requieren una limpieza a fondo como mármol, barro cocido, baldosas o piedra, se aconseja regular la emisión del vapor a un nivel más alto.

**¡Atención!**

No utilizar la función vapor sin el trapo. El trapo se puede comprar en los Centros de Servicio Autorizados. Utilizar el aparato en ambientes bien iluminados.

**¡Atención!**

¡Peligro de quemaduras! Para quitar el trapo no volcar el cabezal del vapor durante el uso.

Desconectar el enchufe de la toma de corriente. Esperar por lo menos 5 minutos hasta que el cabezal del vapor y el trapo estén bien fríos.

Durante el uso es posible quitar el trapo para enjuagarlo. Antes de quitar el trapo presionar el botón (B) para terminar el suministro de vapor y desconectar el enchufe de la toma de corriente.

Llenado del depósito durante el uso

No es necesaria ninguna operación especial cuando el agua en el depósito termina. Después de haber desconectado la clavija de la toma de corriente, es suficiente extraer el depósito y llenarlo de nuevo con agua natural fresca. En caso de agua especialmente calcárea (con una dureza superior a 20^of) utilizar una mezcla compuesta por el 50% de agua de grifo y por el 50% de agua desmineralizada.

Uso del accesorio para limpiar las alfombras

Este accesorio se debe utilizar sólo para limpiar alfombras y superficies blandas similares. No utilizar en superficies duras.

Apoyar el accesorio para alfombras (S) en el suelo por el lado plano. Asegurarse de que el trapo esté colocado debajo del cabezal del vapor (L). Para las alfombras se aconseja utilizar el trapo para suelos (P). Colocar el aparato sobre el accesorio (S) ejerciendo una ligera presión (Fig. 11). El aparato está listo para el uso.

Después del uso

Desenchufar el cable de alimentación de la toma de corriente. Vaciar completamente el tanque del agua para evitar que el estancamiento de la misma agua facilite la formación de la caliza.

**¡Atención!**

Esperar por lo menos 5 minutos hasta que el cabezal del vapor y el trapo estén bien fríos.

Quitar el trapo. Enrollar el cable de alimentación en los ganchos (E) (Fig. 12). Pulsar el botón de desbloqueo del mango (T). Doblar el mango hasta que se cierre el aparato (Fig. 13). Colocar el aparato sobre el accesorio para limpiar las alfombras (S). Colocar el cuerpo del motor vertical.

**¡Atención!**

Para que el aparato sea estable en posición vertical es necesario desenganchar la articulación entre el cabezal vapor y el cuerpo motor.

Guardar el aparato en un lugar seco y fuera del alcance de los niños.

LIMPIEZA Y MANTENIMIENTO**¡Atención!**

Antes de proceder a la limpieza del aparato desconectar siempre el enchufe de la toma de corriente. Dejar enfriar el aparato durante unos minutos.

**¡Atención!**

Nunca sumergir el aparato en agua o en otros líquidos.

**¡Atención!**

Controlar las condiciones del cable de alimentación del aparato con regularidad antes de utilizarlo y en caso de daños llevarlo al centro de servicio más cercano para hacerlo substituir sólo por personal especializado.

No utilizar abrasivos para limpiar el aparato.

No introducir en el depósito vinagre, descalcificantes u otras sustancias perfumantes; de lo contrario la garantía pierde inmediatamente su validez.

Limpieza del aparato

Limpiar las partes de plástico con un paño húmedo no abrasivo y secarlas con un paño seco.

De vez en cuando, limpiar el depósito de agua introduciendo agua fresca. Enjuagar y vaciar.

Para la limpieza de los trapos lavables, seguir las indicaciones recogidas en las etiquetas. De vez en cuando, extraer y vaciar el cajón recogepolvo (M) (Fig. 14). Retirar el cubrecepillo (N) (fig. 15). Limpiar el turbocepillo (Z) eliminando las acumulaciones de polvo (Fig. 16). Volver a colocar el cubrecepillo (N).

Cambio del filtro

El filtro (H) debe ser sustituido cada 4-6 meses o después de 100 ciclos de limpieza (un ciclo equivale al consumo de un depósito lleno de agua). Desenchufar el enchufe de la toma de corriente. Esperar que las partes calientes estén frías. Quitar el depósito de agua. Sacar el filtro (H) tirándolo hacia arriba paralelamente al cuerpo motor. Substituir el filtro con uno nuevo teniendo cuidado en introducirlo bien en su alojamiento (Fig. 17).

CÓMO SOLUCIONAR ALGUNOS PROBLEMAS



¡Atención!

En caso de anomalías de funcionamiento y averías eléctricas, apagar el aparato inmediatamente. Desconectar el enchufe de la toma de corriente. Esperar que el aparato esté frío.

PROBLEMAS	CAUSAS	SOLUCIONES
Testigo de encendido apagado	Enchufe no conectado	Controlar que el enchufe haya sido introducido correctamente en la toma de corriente. Controlar que haya corriente eléctrica en la línea de alimentación. Conectar el enchufe en otra toma de corriente. Si el problema persiste dirigirse a un Centro de Servicio Autorizado.
No sale vapor por las boquillas	Botón de suministro del vapor no presionado	Apretar a fondo el botón de suministro del vapor.
	El aparato no está listo para el uso	Presionar el botón de suministro del vapor durante treinta (30) segundos o hasta que no se oiga el ruido de la bomba. Esperar la emisión de vapor.
	Falta de agua en el depósito	Llenar el depósito hasta el nivel indicado con MAX.
	Introducción incorrecta del depósito en su alojamiento	Sacar y volver a introducir el depósito de agua controlando su correcta colocación.
	Los orificios de salida del vapor podrían estar obstruidos por la caliza	Dirigirse a un Centro de Servicio Autorizado.
Aumento imprevisto del nivel de ruido de la bomba	Falta de agua en el depósito	Apagar el aparato y llenar el depósito de agua.
	Introducción incorrecta del depósito en su alojamiento	Sacar y volver a introducir el depósito de agua controlando su correcta colocación.
Salida de agua por las boquillas	Posibles residuos de agua de condensación en el conducto del vapor	Presionar el botón de suministro del vapor hasta que se vea salir el vapor. Colocar un trapo suave para no mojar el suelo. Si el agua sigue saliendo apagar el aparato. Esperar por lo menos 5 minutos hasta que el cabezal del vapor y el trapo estén bien fríos. Volver a intentarlo.

A PROPÓSITO DESTES MANUAIS

Mesmo se os aparelhos foram realizados em conformidade com as Normas específicas europeias vigentes e são, portanto, protegidos em todas as suas partes potencialmente perigosas, deve-se ler atentamente estes avisos e usar o aparelho somente para o uso ao qual foi destinado para evitar acidentes e danos. Deixar este manual sempre acessível para futuras consultas. Sempre que desejar ceder este aparelho a outras pessoas, lembre-se de incluir também estas instruções.

As informações apresentadas neste manual estão marcadas com os seguintes símbolos, que indicam:



Perigo para as crianças



Aviso relativo a queimaduras



Perigo devido à electricidade



Atenção - danos materiais



Perigo de danos devidos a outras causas

USO PREVISTO

Pode-se usar o aparelho quer como vassoura, graças à ação da turbo escova, quer como sistema para lavar pisos. A turbo escova remove o pó e a sujidade do chão, recolhendo-os na gaveta específica. Objectos volumosos ou pesados não podem ser removidos pela turbo escova. A função vapor permite lavar e higienizar de modo preciso pavimentos como mármore, cerâmica, pedra, ladrilho, soalho de madeira e pisos de madeira dura, somente se tratados e impermeáveis. O uso do pano permite absorver a humidade em excesso. O aparelho usa a potência activa do vapor sem a ajuda de detergentes e sabões. Qualquer outra utilização da máquina não foi prevista pelo Fabricante e este não se responsabiliza por qualquer dano causado por uso impróprio da máquina. O uso impróprio determina também a perda do efeito de qualquer forma de garantia.

RISCOS RESÍDUOS



Atenção!

Não utilizar o aparelho sobre superfícies tratadas com cera. A cera será removida devido à acção do calor e do vapor. Não utilizar sobre pisos de madeira não tratados ou impermeáveis. Não deixar o aparelho aceso sobre qualquer tipo de superfície de madeira por um período prolongado: a madeira poderia engrossar.

Recomenda-se fazer anteriormente uma prova do aparelho sobre uma área escondida do pavimento da casa. Como alternativa, recomenda-se pedir informações ao produtor do piso em relação às modalidades de limpeza.



Após ter desligado o aparelho e desconectado a ficha da tomada de corrente, guardar o mesmo na base de pré-aquecimento fornecida. Deixar o aparelho longe do alcance de crianças.

ADVERTÊNCIAS DE SEGURANÇA

LER CUIDADOSAMENTE ESTAS INSTRUÇÕES.

- Este aparelho é destinado ao uso nas aplicações domésticas e semelhantes.
- Não se assumem quaisquer tipos de responsabilidade pelo uso incorrecto ou por empregos diferentes daqueles previstos pelo presente folheto.
- Recomenda-se guardar a embalagem original, visto que não é efectuada a assistência gratuita por danos devidos à embalagem não adequada do produto no momento do envio do mesmo a um Centro de Assistência autorizado.
- A utilização de acessórios não recomendados ou não fornecidos pelo fabricante do aparelho pode comportar riscos de incêndio, choque eléctrico ou danos a pessoas.

Perigo para as crianças

- Este aparelho não é apropriado para utilização por parte de pessoas (incluindo crianças) com capacidades físicas, sensoriais ou mentais reduzidas; Os utilizadores que não possuem experiência e conhecimento do aparelho ou aos quais não foram dadas instruções relativas à utilização do aparelho deverão submeter-se à supervisão por parte de uma pessoa responsável pela segurança dos mesmos.
- É necessário certificar-se que as crianças não brinquem com o aparelho.
- Posicione o aparelho de modo que as crianças não consigam tocar as partes quentes.
- Não deixar os elementos da embalagem ao alcance de crianças pois constituem potenciais fontes de perigo.
- Evitar que uma criança, ao brincar com o cabo de alimentação, possa provocar a queda do aparelho.
- No momento em que decidir não utilizar mais o aparelho, recomendamos cortar o cabo de alimentação para que não possa mais funcionar. Recomendamos fazer com que suas partes susceptíveis a constituir perigo, principalmente para crianças que poderiam utilizar o aparelho para brincar, tornem-se inócuas.

Aviso relativo a queimaduras

- Não tocar as partes metálicas do aparelho, assim como a água quente ou o vapor, quando este estiver em funcionamento e mesmo nos minutos após ser desligado pois poderiam causar queimaduras.



- Não direccionar o jacto de vapor para partes do corpo, para animais ou para objectos delicados.
 - Não deixar o aparelho no chão quando estiver em funcionamento ou logo após ser desligado. Utilizar sempre o acessório para a limpeza de tapetes para apoiar o aparelho.
 - Nunca direccionar o jacto de vapor para aparelhos que contenham partes eléctricas (por exemplo: interior dos furos).
- Antes de remover o pano da cabeça de vapor, desligar o cabo de alimentação da tomada de corrente. Aguardar pelo menos 5 minutos para que a cabeça de vapor e o pano estejam bem frios.

Perigo devido à electricidade

- Antes de conectar o aparelho à rede de alimentação, certificar-se que a tensão indicada na placa corresponda àquela da rede local.
- Uso de extensões eléctricas não autorizadas pelo fabricante do aparelho pode provocar danos e acidentes.
- Conectar sempre o aparelho a uma tomada ligada a terra.
- Não imergir o aparelho em água ou outros líquidos.
- Não utilizar o aparelho com as mãos molhadas ou com os pés descalços.

- Não usar o aparelho se o cabo eléctrico ou a tomada estiverem danificados ou se o próprio aparelho resultar defeituoso. Todas as reparações, incluída a substituição do cabo de alimentação, devem ser realizadas somente por Centros de Assistência Ariete ou por técnicos autorizados Ariete, de modo a prevenir qualquer perigo.
- Não ligar nenhum outro aparelho de alta potência (estufas, ferros de engomar, radiadores etc.) na mesma tomada de corrente. Perigo de sobrecarga eléctrica.
- Não apoiar as partes quentes do aparelho no cabo de alimentação.
- Não desligar a tomada do ponto de corrente puxando-a pelo cabo.
- Não deixar o cabo de alimentação em contacto com cantos vivos ou partes cortantes.
- Prestar atenção para que o cabo de alimentação não entre em contacto com superfícies quentes.
- Não deslocar o aparelho puxando-o pelo cabo de alimentação.
- Em caso de temporais, desligar o cabo de alimentação da tomada de corrente.



Atenção - danos materiais

- Não utilizar o aparelho para limpar pisos de madeira bruta ou não impermeável, plásticos macios, objectos de madeira ou couros.
- Não utilizar o aparelho sobre superfícies de vidro.
- Não utilizar o aparelho com o pano desgastado. Perigo de danos e riscos ao piso.
- Não usar o aparelho sem filtro.
- Sempre desenrolar o cabo antes da utilização.
- O uso de extensões eléctricas não autorizadas pelo fabricante do aparelho pode provocar danos e acidentes.
- Não utilizar a máquina sem água, neste caso a bomba pode se danificar. Verificar regularmente o nível da água no reservatório.
- Não utilizar água com gás (com adição de dióxido de carbono). Não utilizar água com gás (com adição de dióxido de carbono). Em caso de águas com alto teor de calcário (com dureza superior a 20°f) utilize uma mistura composta de 50% de água de torneira e 50% de água desmineralizada.
- Após ter desligado a tomada do cabo de alimentação eléctrica do ponto de corrente e após todas as partes terem esfriado, o aparelho poderá ser limpo exclusivamente com um pano não abrasivo humedecido em água. Nunca usar solventes que danifiquem as partes de plástico.
- Não colocar vinagre, soluções para descalcificação ou substâncias perfumantes no reservatório; caso contrário a garantia perderá imediatamente sua validade.
- Antes de guardar o aparelho, desligar sempre a ficha do cabo de alimentação da tomada de corrente. Deixar que o aparelho esfrie e esvaziar totalmente a caldeira.
- Não expor o aparelho a agentes atmosféricos (chuva, sol, etc.).

- Possíveis modificações feitas a este produto, não expressamente autorizadas pelo fabricante, podem levar à falta de segurança e fazer com que a garantia de utilização por parte do utilizador seja anulada.



Perigo de danos devidos a outras causas

- Não recolher objectos muito quentes, fumegantes ou que estejam queimando como cigarros, fósforos ou cinzas ainda quentes.
- Não usar o aparelho em ambientes fechados e em presença de vapores que emanam de tintas a óleo ou de solventes ou impermeabilizantes, de pó inflamável ou outros vapores tóxicos ou explosivos.
- Prestar muita atenção quando utilizar o aparelho com a ajuda de uma escada.
- Quando o aparelho estiver funcionando, deve-se manter longe das aberturas ou partes giratórias do mesmo: cabelos, dedos, roupas pulseiras e colares ou outras partes do corpo.
- Encher o reservatório com água antes de ligar o aparelho. As operações de enchimento de água devem ser efetuadas com a tomada do cabo de alimentação desligada do ponto de corrente.
- Ligar o aparelho apenas quando este estiver na posição de trabalho.
- Não deixar o aparelho sem vigilância enquanto este estiver ligado à rede eléctrica.
- Quando estiver ausente, mesmo por pouco tempo, posicionar sempre o aparelho sobre o acessório para a limpeza de tapetes (S). Desligar o aparelho e desconnectar sempre o cabo de alimentação eléctrica da tomada de corrente.
- Colocar o aparelho em lugar coberto, fresco e seco.

• CONSERVAR ESTAS INSTRUÇÕES.

DESCRIÇÃO DO APARELHO (FIG. 1)

- A - Pega
- B - Botão de emissão do vapor
- C - Cabo
- D - Led de ligação
- E - Gancho de enrolamento do cabo
- F - Manipulo de regulação do vapor
- G - Reservatório de água
- H - Filtro
- I - Corpo do motor
- L - Cabeça de vapor
- M - Gaveta de recolha do pó
- N - Cobertura da escova
- O - Botão on-off da escova turbo
- P - Pano lavável para pisos resistentes
- Q - Pano lavável para pisos delicados
- R - Medidor
- S - Acessório para limpeza de tapetes
- T - Botão de desengate do cabo
- U - Bico de saída do vapor
- V - Velcros de fixação dos panos
- Z - Escova turbo

MONTAGEM DO APARELHO

Após retirar o aparelho da caixa, deve-se:

Montar o corpo motor na cabeça de vapor (Fig. 2). Apertar o parafuso fornecido para fixar os componentes (Fig. 3).



Atenção!

Certificar-se, de vez em quando, que o parafuso esteja bem apertado.

Pressionar o botão de desbloqueio da pega (T). Levantar a pega até quando estiver alinhada com o corpo motor (Fig. 4-5).

INSTRUÇÕES PARA O USO

Desenrole completamente o cabo de alimentação, soltando-o dos ganchos de enrolamento do cabo (E). Remova o reservatório de água (G) pressionando-o ligeiramente para baixo e, em seguida, incline-o e extraia-o para fora (Fig. 6). Vire o reservatório e retire a tampa (Fig. 7). Encha o reservatório com o medidor (R) fornecido até ao nível MAX (Fig. 8). Rosqueie a tampa sem forçar.



Atenção!

Não encher JAMAIS o depósito além do nível MAX. Em caso de água muito calcária (com dureza superior a 20°f) utilizar uma mistura composta por 50% de água de torneira e 50% de água desmineralizada.

Insira o reservatório (G) pressionando-o ligeiramente para baixo e ao mesmo tempo empurrando-o para dentro. Preste atenção para não forçar o dente posto na parte superior do reservatório durante a remoção/introdução do mesmo.

O aparelho pode ser utilizado accionando somente a turbo escova ou somente o vapor, ou ainda, ativando as duas funções aspiração/vapor, ao mesmo tempo. Aconselhamos usar as duas funções separadamente, remover antes o pó do pavimento e, somente em seguida, ativar a função vapor.

Uso da turbo escova

Para acionar a turbo escova, pressionar o botão (O) Fig. 9. A turbo escova iniciará a girar e, junto com o movimento que se aplica ao aparelho, recolherá o pó e pequenos detritos do piso, acumulando-os na gaveta (M).



Atenção!

Não virar a cabeça de vapor para cima durante o uso para tentar limpar a turbo escova. Perigo de prendimento ou arrastamento. Perigo de queda da gaveta de recolha de pó.

Pressionar novamente o botão (O) para desativar a turbo escova.

Uso da função vapor

Após uma eventual utilização do aparelho na função de aspirador, desligue a ficha da tomada de corrente eléctrica. Com base no tipo de piso a tratar, escolha o pano apropriado (P-Q) e posicione-o debaixo da cabeça de vapor (L) (Fig. 10). Ajeite o pano sobre os velcros (V).

O pano para pisos delicados (Q) é indicado para parquet, madeira e laminados. O pano para pisos resistentes (P) é indicado para tijoleiras, pedra, mármore, que precisam de uma limpeza mais profunda.



Atenção!

Certificar-se que o reservatório esteja devidamente cheio para evitar o funcionamento a seco.

Para proteger o piso contra as altas temperaturas, aconselhamos deixar aquecer ou arrefecer o aparelho sobre o acessório para a limpeza de tapetes.

Antes de utilizar o aparelho, certificar-se que os objectos a serem tratados sejam resistentes ou compatíveis com a alta temperatura do vapor. Principalmente em pisos de terracota tratada, superfícies de madeira, aconselha-se consultar as instruções do fabricante e efectuar uma prova sobre uma parte escondida ou sobre uma amostra do piso.

Sempre que o aparelho for deixado parado sobre o pavimento, durante o funcionamento, poderá ser notada a formação de um halo mais claro no pavimento. Não se assuste pois o mesmo poderá ser removido com um produto de descalcificação normal ou com algumas gotas de vinagre.

Ligue a ficha à tomada da corrente eléctrica, que deve ser provida de ligação à terra. Acende-se o indicador luminoso (D), para indicar que o aparelho está ligado e que a caldeira interna iniciou a aquecer.

Certificar-se que, antes de iniciar o trabalho, foi retirada a poeira do pavimento. Passar o aparelho accionando o botão de produção de vapor (B). É possível regular a quantidade de emissão de vapor por meio do manípulo (F) rodando-o de um nível mínimo (-) a um nível máximo (+).

Para pisos delicados, como parquet, madeira ou laminado, aconselha-se regular a emissão de vapor a um nível mais baixo; enquanto que para as superfícies que requerem uma limpeza mais profunda, como mármore, cotto, tijoleiras ou pedra, aconselha-se regular a emissão de vapor a um nível mais alto.



Atenção!

Não utilizar a função vapor sem o pano. O pano pode ser adquirido nos Centros de Assistência Autorizados. Utilizar o aparelho em ambientes iluminados.



Atenção!

Perigo de Queimaduras! Para retirar o pano, não virar a cabeça de vapor durante o uso.

Desligar a ficha da tomada de corrente. Aguardar pelo menos 5 minutos para que a cabeça de vapor e o pano estejam bem frios.

Durante o uso, é possível remover o pano para limpá-lo. Antes de retirar o pano, pressionar o botão (B) para terminar a produção de vapor e desligar a ficha da tomada de corrente.

Enchimento do reservatório durante o uso

Nenhuma operação especial será necessária quando a água do depósito terminar. Bastará, após ter desligado a máquina e retirado a ficha da tomada de corrente, extrair o depósito e enchê-lo novamente com água natural fresca. Em caso de água muito calcária (com dureza superior a 20°f) utilizar uma mistura composta por 50% de água de torneira e 50% de água desmineralizada.

Uso do acessório para a limpeza de tapetes

Este acessório deve ser utilizado somente para limpar tapetes e superfícies macias afins. Não utilizar sobre superfícies duras.

Apoie o acessório para limpeza de tapetes (S) no pavimento pelo lado plano. Verifique se o pano está posicionado debaixo da cabeça de vapor (L). Para os tapetes, aconselha-se utilizar o pano para pisos (P). Posicione o aparelho sobre o acessório (S) exercendo uma ligeira pressão (Fig. 11). O aparelho está pronto ao uso.

Após o uso

Desligar o cabo de alimentação da tomada de corrente. Esvaziar totalmente o reservatório da água de modo a evitar que a água estagnada favoreça a formação de calcário.



Atenção!

Aguardar pelo menos 5 minutos para que a cabeça de vapor e o pano estejam bem frios.

Remova o pano. Enrole o cabo de alimentação nos ganchos (E) (Fig. 12). Pressione o botão de desengate do cabo (T). Dobre o cabo até fechar o aparelho (Fig. 13). Posicione o aparelho sobre o acessório para limpeza de tapetes (S). Posicione o corpo do motor na vertical.



Atenção!

Para que o aparelho fique estável na posição vertical, deve-se ouvir o disparo da articulação entre a cabeça de vapor e o corpo motor.

Recolocar o aparelho em lugar seco e fora do alcance de crianças.

LIMPEZA E MANUTENÇÃO



Atenção!

Antes de continuar a limpeza do aparelho, desligar sempre a ficha da tomada de corrente. Deixar que o aparelho esfrie, aguardando alguns minutos.



Atenção!

Nunca imergir o aparelho em água ou outros líquidos.



Atenção!

Verificar as condições do cabo de alimentação do seu aparelho regularmente antes de utilizá-lo e, caso estiver danificado, levá-lo ao centro de assistência mais próximo para que seja substituído por pessoal especializado.

Não utilizar abrasivos para limpar o aparelho.

Não colocar vinagre, soluções para descalcificação ou substâncias perfumantes no reservatório; caso contrário a garantia perderá imediatamente sua validade.

Limpeza do aparelho

Limpar as partes de plástico com um pano húmido não abrasivo e enxugar as mesmas com um pano seco.

De vez em quando deve-se limpar o reservatório da água inserindo água fresca no mesmo. Enxaguar e esvaziar.

Para a limpeza dos panos laváveis, siga as indicações reportadas nas etiquetas. De quando em quando, extraia e esvazie a gaveta de recolha do pó (M) (Fig. 14). Retire a cobertura da escova (N) (Fig. 15). Limpe a escova turbo (Z) removendo os acúmulos de pó (Fig. 16). Reponha a cobertura da escova (N).

Troca do filtro

O filtro (H) deve ser trocado a cada 4-6 meses ou após 100 ciclos de limpeza (um ciclo corresponde ao consumo de um reservatório cheio de água). Desligar a ficha da tomada de corrente. Aguardar o arrefecimento das partes quentes. Remover o reservatório. Extrair o filtro (H) puxando para cima paralelamente ao corpo motor. Substituir o filtro com um novo tendo o cuidado de encaixá-lo bem em seu alojamento (Fig. 17).

COMO REMEDIAR OS SEGUINTES INCONVENIENTES



Atenção!

Em caso de anomalias de funcionamento e falhas eléctricas, desligue imediatamente o aparelho. Retirar a ficha da tomada de corrente eléctrica. Aguardar que o aparelho esteja frio.

PROBLEMAS	CAUSAS	SOLUÇÕES
Indicador luminoso liga/desliga apagada	Ficha não inserida	Certificar-se que a ficha esteja inserida correctamente na tomada de corrente. Certificar-se que haja corrente na linha de alimentação. Tente colocar a ficha em outra tomada de corrente. Se o problema persistir, contactar um Centro de Assistência Autorizado.
Não ocorre saída de vapor pelos bicos	Botão de produção do vapor não pressionado	Pressionar a fundo o botão de produção de vapor.
	O aparelho não está pronto ao uso	Pressionar o botão de produção de vapor por trinta (30) segundos, até quando ouvir o ruído proveniente da bomba. Aguardar a saída do vapor.
	Falta de água no reservatório	Encher o reservatório até o nível indicado com MAX.
	Reservatório encaixado de modo não correcto no próprio alojamento	Retirar e reposicionar o reservatório e certificar-se que foi correctamente encaixado.
	Os furos de saída do vapor poderiam estar obstruídos pelo calcário	Contactar um Centro de Assistência Autorizado.
Aumento repentino do nível de ruído da bomba	Falta de água no reservatório	Desligar o aparelho e encher o reservatório de água.
	Reservatório encaixado de modo não correcto no próprio alojamento	Retirar e reposicionar o reservatório e certificar-se que foi correctamente encaixado.
Saída de água pelos bicos	Possíveis resíduos de condensação na conduta de vapor	Pressionar o botão de produção de vapor até quando houver saída de vapor. Posicionar um pano macio para não molhar o pavimento. Se a água continuar a sair, desligar o aparelho. Aguardar pelo menos 5 minutos para que a cabeça de vapor e o pano estejam bem frios. Tentar novamente.

OVER DEZE HANDLEIDING

Ook al zijn de apparaten vervaardigd in overeenstemming met de toepasselijke specifieke Europese regelgeving, en zijn alle potentieel gevaarlijke delen beveiligd, moeten deze instructies toch aandachtig worden doorgelezen, en mag het apparaat alleen worden gebruikt voor het doel waarvoor het is bestemd, om ongelukken en schade te voorkomen. Houd dit boekje altijd binnen handbereik voor toekomstige raadpleging. Als u dit apparaat aan andere personen wilt overdoen, denk er dan aan dat deze instructies worden meegegeven.

De informatie in deze handleiding is gemarkeerd met symbolen die het volgende betekenen:



Gevaar voor kinderen



Waarschuwing voor verbrandingsgevaar



Gevaar als gevolg van elektriciteit



Let op – schade aan materialen



Risico op schade door andere oorzaken

BEDOELD GEBRUIK

U kunt het apparaat dankzij de turboborstel als stofzuiger en als vloerreiniger gebruiken. De turboborstel verwijdert het stof en vuil van de vloer en zorgt ervoor dat ze in de hiervoor bestemde bak terechtkomen. Grote of zware voorwerpen kunnen niet door de turboborstel worden verwijderd. Met de stoomfunctie kunnen marmere-, keramiek-, stenen-, tegel- en parketvloeren van hardhout, mits behandeld en ondoordringbaar, zorgvuldig gereinigd en en ontsmet worden. Door het stoomdoekje te gebruiken, wordt het teveel aan vocht opgenomen. Het apparaat gebruikt het actieve vermogen van stoom zonder hulp van reinigingsmiddelen en zeep. De fabrikant heeft geen enkel ander gebruik voorzien, en wijst dus iedere aansprakelijkheid af voor schade die wordt veroorzaakt door oneigenlijk gebruik van het apparaat. Bovendien heeft oneigenlijk gebruik tot gevolg dat iedere garantie komt te vervallen.

OVERIGE RISICO'S



Let op!

Gebruik het apparaat niet op met was behandelde oppervlakken. De was wordt verwijderd door de werking van de warmte en de stoom. Niet gebruiken op onbehandelde houten of permeabele vloeren. Laat het apparaat op geen enkel houten oppervlak langere tijd aanstaan: Het hout kan dan uitzetten.

Het wordt aanbevolen het apparaat eerst op een onzichtbare plek van de vloer in huis uit te proberen. Vraag anders de fabrikant van de vloer informatie over de manier waarop de vloer gereinigd moet worden.



Na het apparaat te hebben uitgeschakeld en de stekker uit het stopcontact te hebben gehaald, laat u hem op de bijgeleverde verwarmingsbasis rusten. Houd het apparaat buiten het bereik van kinderen.

VEILIGHEIDSWAARSCHUWINGEN


LEES DEZE INSTRUCTIES AANDACHTIG DOOR.

- Dit apparaat is bestemd voor huishoudelijk gebruik en dergelijke.
- Wij wijzen iedere verantwoordelijkheid af voor een onjuist gebruik of gebruik voor andere doeleinden dan die zijn voorzien in dit boekje.
- Het wordt aangeraden de originele verpakking te bewaren, aangezien geen gratis assistentie wordt verleend als het product defect raakt bij het versturen naar een erkend Service Centrum doordat het niet goed is verpakt.
- Het gebruik van niet door de fabrikant van het apparaat aanbevolen of geleverde accessoires kan gevaar voor brand, elektroshock en persoonlijk letsel veroorzaken.

Gevaar voor kinderen

- Dit apparaat is niet geschikt om te worden gebruikt door personen (inclusief kinderen) met beperkte lichamelijke, sensorische of geestelijke vermogens; Op gebruikers die het apparaat niet kennen en er geen ervaring mee hebben, of aan wie geen instructies voor het gebruik van het apparaat zijn gegeven, moet toezicht worden gehouden door een persoon die verantwoordelijk is voor hun veiligheid.
- Er moet toezicht worden gehouden op kinderen om ervoor te zorgen dat ze niet met het apparaat spelen.
- Zet het apparaat zodanig neer dat kinderen niet bij de hete delen kunnen komen.
- Houd de verpakkingsmaterialen buiten het bereik van kinderen, aangezien deze een bron van gevaar kunnen vormen.
- Voorkom dat een kind aan de stroomkabel kan trekken, waardoor het apparaat kan vallen.
- Mocht u dit apparaat willen weggoien, dan bevelen wij aan om het onbruikbaar te maken door het stroomsnoer door te snijden. Verder bevelen wij aan om de delen van het apparaat die gevaar kunnen opleveren onschadelijk te maken, met name voor kinderen die het apparaat kunnen gebruiken om ermee te spelen.

Waarschuwing voor verbrandingsgevaar

- Kom niet aan de metalen delen van het apparaat, het hete water of de stoom, wanneer het in werking is en een aantal minuten nadat het is uitgezet, aangezien u zich hieraan zou kunnen branden.
- 
- Richt de stoomstoot nooit op lichaamsdelen, huisdieren, planten, of voorwerpen die gauw beschadigd raken.
 - Laat het apparaat niet op de grond staan als het werkt of meteen nadat u het heeft uitgezet. Gebruik altijd het accessoire om tapijten te reinigen om het apparaat op te zetten.
 - Richt de stoomstoot nooit op apparaten met elektrische delen (bijvoorbeeld op de binnenkant van de oven).
- Voordat u de stoomdoek van de stoomkop neemt, haalt u de stekker uit het stopcontact. Wacht minstens 5 minuten tot de stoomkop en de stoomdoek goed zijn afgekoeld.

Gevaar als gevolg van elektriciteit

- Controleer, alvorens het apparaat op het lichtnet aan te sluiten, of de op het plaatje aangegeven spanning overeenkomt met de spanning van het lokale lichtnet.
- Het gebruik van niet door de fabrikant van het apparaat goedgekeurde verlengsnoeren, kan schade en ongelukken veroorzaken.
- Sluit het apparaat altijd aan op een geaard stopcontact.
- Dompel het apparaat niet in water of andere vloeistoffen.

- Gebruik het apparaat niet als u natte handen heeft of op blote voeten loopt.
- Gebruik het apparaat niet als de stroomkabel of de stekker beschadigd zijn, of als het apparaat zelf defect is. Alle reparaties, waaronder ook de vervanging van de stroomkabel, dienen uitsluitend te worden verricht door een Ariete Servicedienst of door Ariete vakmensen, om iedere vorm van gevaar te voorkomen.
- Sluit geen enkel ander apparaat op hetzelfde stopcontact aan, dat veel stroom verbruikt (kacheltjes, strijkijzers, radiatoren, enz.). Gevaar voor elektrische overbelasting.
- Zet de warme delen van het apparaat niet op het stroomsnoer.
- Laat het apparaat niet onbeheerd achter terwijl hij is aangesloten op het lichtnet.
- Laat de stroomkabel niet in de buurt van scherpe hoeken of scherpe delen lopen.
- Kijk uit dat de stroomkabel niet in aanraking komt met hete oppervlakken.
- Verplaats het apparaat niet door aan de stroomkabel te trekken.
- Trek de stekker bij onweer uit het stopcontact.



Let op – schade aan materialen

- Gebruik het apparaat niet om onbehandelde houten of permeabele vloeren, zacht plastic, houten voorwerpen of leer te reinigen.
- Gebruik het apparaat niet op glazen oppervlakken.
- Gebruik het apparaat niet met een versleten stoomdoek. Gevaar voor schade aan en krassen op de vloer.
- Gebruik het apparaat niet zonder filter.
- Rol de kabel altijd op voor gebruik.
- Het gebruik van elektrische verlengsnoeren die niet zijn goedgekeurd door de producent van het apparaat kan schade en ongevallen veroorzaken.
- Gebruik het apparaat niet zonder water, hierdoor zou de pomp beschadigd kunnen raken. Controleer het water in het reservoir regelmatig.
- Gebruik geen koolzuurhoudend water. Gebruik geen koolzuurhoudend water. In geval van bijzonder kalkrijk water (hardheid hoger van 20°f) moet een mengsel van 50 % kraanwater en 50 % gedistilleerd water worden gebruikt.
- Na de stekker van het stroomsnoer uit het stopcontact te hebben gehaald en nadat alle delen zijn afgekoeld, mag het apparaat uitsluitend worden gereinigd met een niet schurende doek die iets is bevochtigd met water. Gebruik nooit oplosmiddelen die de plastic delen beschadigen.
- Giet geen azijn, ontkalkingsmiddelen of andere geparfumeerde substanties in het reservoir; anders komt de garantie onmiddellijk te vervallen.
- Voordat u het apparaat opbergt, haalt u de stekker van de stroomkabel altijd uit het stopcontact. Wacht tot het apparaat is afgekoeld en leeg het reservoir helemaal.
- Zorg dat het apparaat niet wordt blootgesteld aan weersomstandigheden (regen, zon, etc.).

- Door eventuele wijzigingen aan dit product, waarvoor de fabrikant geen uitdrukkelijke toestemming heeft gegeven, wordt de veiligheid ervan niet langer gegarandeerd en komt de garantie voor de gebruiker te vervallen.



Risico op schade door andere oorzaken

- Zuig geen hete voorwerpen op, of voorwerpen waar rook vanaf komt, of die branden, zoals sigaretten, lucifers of nog warme as.
- Gebruik het apparaat niet in gesloten ruimtes en bij dampen van olieverf, oplosmiddelen of waterafstotende lakken, brandbare stof of andere giftige of explosieve stoffen.
- Kijk goed uit als u het apparaat met behulp van een ladder gebruikt.
- Houd de haren, vingers, kleding, armbanden en kettingen of andere lichaamsdelen uit de buurt van openingen en draaiende delen van het apparaat als het werkt.
- Vul het reservoir met water alvorens het apparaat aan te zetten. Het apparaat mag alleen met water worden gevuld met de stekker uit het stopcontact.
- Schakel het apparaat pas aan op de plaats van gebruik.
- Trek de stekker niet uit het stopcontact door aan de kabel te trekken.
- Wanneer u zelfs maar voor korte tijd weg moet, zet u het apparaat altijd op het accessoire om tapijten te reinigen (S). Schakel het apparaat uit en haal de stekker van de stroomkabel altijd uit het stopcontact.
- Berg het apparaat binnen, op een koele en droge plaats op.
- **Bewaar deze instructies.**

BESCHRIJVING VAN HET APPARAAT (FIG. 1)

- A - Handvat
- B - Stoomspuitknop
- C - Handvat
- D - Startverklikker
- E - Snoerhaakje
- F - Stoomregelingsknop
- G - Waterreservoir
- H - Filter
- I - Motorbasis
- L - Stoomkop
- M - Stofopvanglade
- N - Borstelbeschermer
- O - Startknop van de turboborstel
- P - Wasbare dweil voor vloeren
- Q - Wasbare dweil voor delicate vloeren
- R - Maatbekertje
- S - Accessoire voor het reinigen van tapijten
- T - Knop loszetten handvat
- U - Straalpijp stoomuitgang
- V - Klitteband voor de dweilen
- Z - Turboborstel

HET APPARAAT IN ELKAAR ZETTEN

Als u het apparaat eenmaal uit de doos heeft gehaald, handelt u als volgt:

Bevestig de motorbehuizing aan de stoomkop (Fig. 2). Schroef de bijgeleverde schroef aan om de onderdelen vast te zetten (Fig. 3).



Let op!

Controleer regelmatig of de schroeven nog goed aangedraaid zijn.

Druk op de deblokkeerknop van de handgreep (T). Til de handgreep op tot hij met de motorbehuizing is uitgelijnd (Fig. 4-5).

GEBRUIKSAANWIJZING

Wikkel het snoer helemaal af door het van de speciale haakjes (E) af te halen. Verwijder het waterreservoir (G) door het zacht omlaag te drukken en vervolgens te hellen en naar buiten te trekken (Fig. 6). Kiep het reservoir om en verwijder de dop (Fig. 7). Vul het reservoir met het speciaal bijgeleverde maatbekertje (R) to aan het MAX niveau (Fig. 8). Draai de dop weer vast zonder erop te drukken.



Let op!

Zorg dat het MAX-niveau NOOIT wordt overschreden. Bij bijzonder kalkhoudend water (met een hogere hardheid dan 20°f) gebruikt u een mengsel bestaande uit 50% kraanwater en 50% gedemineraliseerd water.

Plaats het reservoir (G) door het zacht omlaag te drukken en gelijktijdig naar de binnenkant te drukken. Let op dat het tandje aan de bovenkant van het reservoir niet wordt geforceerd tijdens het verwijderen/ plaatsen hiervan.

Het apparaat kan worden gebruikt door alleen de turboborstel of alleen de stoom in te schakelen, of door de twee functies zuigen/stoom samen in werking te stellen. Het wordt aangeraden de twee functies afzonderlijk te gebruiken, door eerst het stof van de vloer te verwijderen en vervolgens de stoomfunctie in te schakelen.

Gebruik van de turboborstel

Om de turboborstel in te schakelen, drukt u op knop (O) Fig. 9. De turboborstel begint te draaien en samen met de beweging van het apparaat brengt hij het stof en kleine deeltjes van de vloer bijeen, waarna ze in de bak worden verzameld (M).



Let op!

Houd de kop tijdens het gebruik niet ondersteboven om de turboborstel schoon te maken. Gevaar voor verstrikking en meevoeren. Gevaar dat de stofopvangbak valt.

Druk nogmaals op de knop (O) om de turboborstel uit te schakelen.

Gebruik van de stoomfunctie

Nadat de zuigfunctie is gebruikt, trek de stekker uit het elektriciteitsstopcontact. Op basis van de vloer die behandeld moet worden kies de speciale dweil (P-Q) en leg de dweil onder de stoomkop (L) (Fig. 10). Leg de dweil boven het speciale klitteband (V).

De dweil voor delicate vloeren (Q) is geschikt voor parquet, houten en gelamineerde vloeren.

De dweil voor vloeren (P) is geschikt voor vloertegels, gebakken plavuizen, stenen vloeren en marmeren vloeren die diep gereinigd moeten worden.



Let op!

Verzekert u ervan dat het reservoir goed gevuld is, om te voorkomen dat het droog werkt.

Om de vloer tegen de hoge temperaturen te beschermen wordt aangeraden het apparaat op het accessoire om tapijten te reinigen te laten verwarmen of afkoelen.

Voordat u het apparaat gebruikt, verzekert u zich ervan dat de voorwerpen en oppervlakken die behandeld moeten worden stevig zijn en geschikt zijn voor de hoge temperatuur van de stoom. Vooral op behandelde cottovloeren en houten oppervlakken wordt aangeraden de aanwijzingen van de fabrikant te raadplegen en een test te verrichten op een onzichtbaar deel of op een monster.

Wanneer u het apparaat tijdens de werking op de vloer laat staan, kan er een witachtige kring ontstaan. Schrik niet, omdat u hem met een normale ontkalker of met enkele druppels azijn kunt verwijderen.

Steek de stekker in een geaard stopcontact. Het lampje (D) zal gaan branden, dat aangeeft dat het apparaat aanstaat en dat de interne ketel zich begint te verwarmen.

Controleer eerst of u de stof van de vloer heeft verwijderd. Gebruik het apparaat en schakel hierbij de stoomknop (B) in. De hoeveelheid stoom die wordt uitgespoten kan geregeld worden met de speciale knop (F) door hem van een minimaal niveau (-) naar een maximaal niveau te draaien (+).

Voor delicate vloeren parquet, houten en gelamineerde vloeren wordt het aangeraden om een laag stoomspuitniveau te gebruiken terwijl bij vloeren die diep en grondig gereinigd moeten worden, zoals vloertegels, gebakken plavuizen, stenen vloeren en marmeren vloeren, het wordt aangeraden om een hoger stoomspuitniveau te gebruiken.

**Let op!**

Gebruik de stoomfunctie niet zonder de doek. De stoomdoek kan bij de erkende servicecentra worden gekocht. Gebruik het apparaat in goed verlichte ruimtes.

**Let op!**

Gevaar voor brandwonden! Houd de stoomkop tijdens het gebruik niet ondersteboven om de stoomdoek te verwijderen.

Haal de stekker uit het stopcontact. Wacht minstens 5 minuten tot de stoomkop en de stoomdoek goed zijn afgekoeld.

Tijdens het gebruik kan de doek worden verwijderd om hem uit te spoelen. Voordat u de doek verwijdert, drukt u op de knop (B) om de stoomafgifte te stoppen en haalt u de stroomkabel uit het stopcontact.

Reservoir vullen tijdens gebruik

U hoeft niets bijzonders te doen als het water in het reservoir op is. U hoeft enkel, na de stekker uit het stopcontact te hebben getrokken, het reservoir eruit te trekken en hem opnieuw met vers water te vullen. Bij bijzonder kalkhoudend water (met een hogere hardheid dan 20°f) gebruikt u een mengsel bestaande uit 50% kraanwater en 50% gedemineraliseerd water.

Gebruik van het accessoire om tapijten te reinigen

Dit accessoire mag alleen worden gebruikt om tapijten en dergelijke zachte oppervlakken te reinigen. Niet op harde oppervlakken gebruiken.

Plaats het accessoire voor tapijten (S) op het tapijt, op platte gedeelte. Controleer dat de dweil onder de stoomkop is geplaatst (L). Bij tapijten wordt het aangeraden om de dweil voor vloeren (P) te gebruiken. Zet het apparaat op het accessoire (S) door er zacht op te drukken (Fig. 11). Het apparaat is klaar voor het gebruik.

Na het gebruik

Trek de stekker uit het stopcontact. Giet het waterreservoir helemaal leeg; zorg dat er geen water in blijft staan, hierdoor wordt het ontstaan van kalkaanslag bevorderd.

**Let op!**

Wacht minstens 5 minuten tot de stoomkop en de stoomdoek goed zijn afgekoeld.

Verwijder de dweil. Wikkel het snoer om de haakjes (E) (Fig. 12). Druk op de knop voor het loszetten van het handvat (T). Vouw het handvat zodat het apparaat wordt gesloten (Fig. 13). Zet het apparaat op het accessoire voor het reinigen van tapijten (S). Zet de motorbasis in verticale positie.

**Let op!**

Om het apparaat stevig rechtop te laten staan, moet de scharnier tussen de stoomkop en de motorbehuizing dichtklikken.

Berg het apparaat op een droge plek en buiten bereik van kinderen op.

REINIGING EN ONDERHOUD**Let op!**

Voordat u het apparaat begint te reinigen, haalt u altijd de stekker uit het stopcontact. Laat het apparaat een aantal minuten afkoelen.

**Let op!**

Dompel het apparaat nooit onder in water of andere vloeistoffen.

**Let op!**

Controleer regelmatig of de stroomkabel van uw apparaat in goede staat verkeert alvorens het te gebruiken, en breng het, als het snoer beschadigd is, naar het dichtstbijzijnde servicecentrum om hem uitsluitend door vakmensen te laten vervangen.

Gebruik geen schuurmiddelen om het apparaat te reinigen.

Giet geen azijn, ontkalkingsmiddelen of andere geparfumeerde substanties in het reservoir; anders komt de garantie onmiddellijk te vervallen.

Reiniging van het apparaat

Reinig de kunststof delen met een vochtige, niet schurende lap en droog ze met een droge lap.

Maak af en toe het reservoir schoon door er vers water in te gieten. Omspoelen en legen.

Voor het reinigen van de wasbare dweilen volg de aanwijzingen op die op het label staan. Af en toe de lade voor het opvangen van het stof (M) eruit trekken en leegmaken (Fig. 14). Verwijder de borstelbeschermers (N) (Fig. 15). Reinig de turboborstel (Z) door de stofresten te verwijderen (Fig. 16). Plaats de borstelbeschermers weer (N).

Het filter vervangen

Het filter (H) moet om de 4-6 maanden of om de 100 reinigingscycli (een cyclus is gelijk aan het verbruik van een met water gevuld vol reservoir) worden vervangen. Haal de stekker uit het stopcontact. Wacht tot de hete delen zijn afgekoeld. Verwijder het reservoir. Verwijder het filter (H) door het parallel aan de motorbehuizing omhoog te trekken. Vervang het filter met een nieuw en zorg ervoor dat u het goed op zijn plaats aanbrengt (Fig. 17).

OVERZICHT VAN OPLOSSINGEN VOOR EEN AANTAL PROBLEMEN



Let op!

Als het apparaat het niet goed doet en bij elektrische storingen zet u het apparaat meteen uit. Trek de stekker uit het stopcontact. Wacht tot het apparaat afgekoeld is.

PROBLEMEN	OORZAKEN	OPLOSSINGEN
Aan/uit-lampje uit	Stekker zit niet in het stopcontact	Controleer of de stekker goed in het stopcontact zit. Controleer of er stroom op de voedingsleiding staat. Probeer de stekker op een ander stopcontact aan te sluiten. Als het probleem niet opgelost is, raadpleegt u een erkend servicecentrum.
Er komt geen stoom uit de stoomopeningen	De stoomknop is niet ingedrukt	Druk de stoomknop helemaal in.
	Het apparaat is niet klaar voor gebruik	Druk dertig (30) seconden op de stoomknop tot u het geluid van de pomp hoort. Wacht tot er stoom uitkomt.
	Er zit geen water in het reservoir	Vul het reservoir tot het met MAX aangeduide niveau.
	Het reservoir zit niet goed op zijn plaats	Neem het reservoir weg en breng het weer op zijn plaats aan. Controleer hierbij of het nu goed zit.
De pomp maakt ineens meer lawaai	De stoomopeningen kunnen verstopt zijn met kalkaanslag	Wend u tot een erkend servicecentrum.
	Er zit geen water in het reservoir	Zet het apparaat uit en vul het reservoir met water.
Er komt water uit de stoomopeningen	Het reservoir zit niet goed op zijn plaats	Neem het reservoir weg en breng het weer op zijn plaats aan. Controleer hierbij of het nu goed zit.
	Mogelijke condensresten in de stoomleiding	Druk op de stoomknop tot er stoom naar buitenkomt. Breng een zachte doek aan om de vloer niet nat te maken. Als het water naar buiten blijft komen, schakelt u het apparaat uit. Wacht minstens 5 minuten tot de stoomknop en de stoomdoek goed zijn afgekoeld. Probeer het nogmaals.

ΣΧΕΤΙΚΑ ΜΕ ΤΟ ΠΑΡΟΝ ΕΓΧΕΙΡΙΔΙΟ

Μολονότι οι συσκευές κατασκευαστήκαν σύμφωνα με τις προδιαγραφές των κείμενων ευρωπαϊκών διατάξεων και κατά συνέπεια είναι προστατευμένες σε όλα τα δυνητικά επικίνδυνα εξαρτήματα, διαβάστε προσεκτικά τις προειδοποιήσεις του παρόντος και χρησιμοποιήστε τη συσκευή μονάχα για το σκοπό που προορίζεται, ώστε να αποφύγετε ατυχήματα και ζημιές. Φυλάξτε πρόχειρο το εγχειρίδιο αυτό, για να μπορείτε να το συμβουλευέστε στο μέλλον. Αν πρόκειται να δώσετε τη συσκευή σε κάποιο άλλο άτομο, θυμηθείτε να του παραδώσετε μαζί και το παρόν εγχειρίδιο.

Οι πληροφορίες του παρόντος φέρουν τα παρακάτω σύμβολα που σημαίνουν:



Κίνδυνος για τα μικρά παιδιά



Προειδοποίηση για εγκαύματα



Κίνδυνος ηλεκτροπληξίας



Προσοχή – υλικές ζημιές



Κίνδυνος ζημιάς από διάφορες άλλες αιτίες

ΠΡΟΒΛΕΠΟΜΕΝΗ ΧΡΗΣΗ

Με τη σκούπα τούρμπο, μπορείτε να χρησιμοποιήσετε τη συσκευή για να σκουπίσετε ή και να σφουγγαρίσετε τα δάπεδα. Η σκούπα τούρμπο καθαρίζει τα δάπεδα από τη σκόνη και άλλες ακαθαρσίες, συλλέγοντάς τις στο ειδικό συρταρωτό. Η σκούπα τούρμπο δεν είναι κατάλληλη για την απομάκρυνση μεγάλων ή βεριών αντικειμένων. Με τη λειτουργία ατμού μπορείτε να σφουγγαρίσετε και να απολυμάνετε τα δάπεδα από μάρμαρο, πλακάκια, πέτρινες πλάκες, παρκέ διαρκείας, καθώς και τα ξύλινα δάπεδα, εφόσον έχουν υποστεί αδιαβροχοποίηση. Με το πανί απορροφάται η περίσσεια υγρασίας. Η συσκευή χρησιμοποιεί την ενεργή δύναμη του ατμού, χωρίς απορροπαντικά και σαπούνια.

Οποιαδήποτε άλλη χρήση δεν προβλέπεται από τον κατασκευαστικό οίκο, που συνεπώς απαλλάσσεται από οποιαδήποτε ευθύνη για ζημιές κάθε φύσης, που οφείλονται στην ακατάλληλη χρήση της μηχανής. Η ακατάλληλη χρήση έχει σαν συνέπεια την ακύρωση οποιασδήποτε μορφής εγγύησης.

ΥΠΟΛΕΙΜΜΑΤΙΚΟΙ ΚΙΝΔΥΝΟΙ



Προσοχή

Μη χρησιμοποιείτε τη συσκευή σε επιφάνειες που έχουν επικάλυψη κεριού. Η θερμότητα και ο ατμός θα αφαιρέσουν το κερί. Μη χρησιμοποιείτε τη συσκευή σε ξύλινα δάπεδα που δεν έχουν υποστεί επεξεργασία ή δεν είναι αδιάβροχα. Μην αφήνετε αναμμένη τη συσκευή πάνω σε οποιαδήποτε ξύλινη επιφάνεια, για παρατεταμένο διάστημα: μπορεί να φουσκώσει το ξύλο.

Πριν χρησιμοποιήσετε τη συσκευή, συνιστούμε να την δοκιμάσετε σε μια κρυφή γωνιά του δαπέδου. Εναλλακτικά συνιστούμε να ζητήσετε πληροφορίες από τον κατασκευαστικό οίκο του δαπέδου, όσον αφορά στον τρόπο καθαρισμού του.



Αφού σβήσετε τη συσκευή και βγάλετε το φιν από την πρίζα, μπορείτε να την αφήσετε στη βάση προθέρμανσης που διαθέτει. Μην αφήνετε τα μικρά παιδιά να πλησιάζουν τη συσκευή.

ΠΡΟΕΙΔΟΠΟΙΗΣΕΙΣ ΑΣΦΑΛΕΙΑΣ

ΔΙΑΒΑΣΤΕ ΠΡΟΣΕΚΤΙΚΑ ΤΙΣ ΠΑΡΑΚΑΤΩ ΟΔΗΓΙΕΣ.

- Η συσκευή αυτή προορίζεται αποκλειστικά για οικιακή ή παρόμοια χρήση.
- Δεν αναλαμβάνουμε καμία ευθύνη για λανθασμένη χρήση της συσκευής, ή για κάποια άλλη χρήση που δεν αναφέρεται στο παρόν.
- Συνιστούμε να φυλάσσετε τα υλικά συσκευασίας του εργοστασίου, δεδομένου ότι δεν προβλέπεται δωρεάν τεχνική υποστήριξη για τις ζημιές που προκλήθηκαν από ακατάλληλη συσκευασία του προϊόντος κατά την αποστολή από ένα εξουσιοδοτημένο Κέντρο Τεχνικής Υποστήριξης (Σέρβις).

- Η χρήση εξαρτημάτων που δεν συνιστά ή δεν έχει προμηθεύσει ο κατασκευαστικός οίκος της συσκευής μπορεί να ενέχει κίνδυνο πυρκαγιάς, ηλεκτροπληξίας ή τραυματισμού.



Κίνδυνος για τα μικρά παιδιά

- Η συσκευή αυτή δεν μπορεί να χρησιμοποιηθεί από μικρά παιδιά ή άτομα με ειδικές σωματικές ή νοητικές ανάγκες. Οι χρήστες που δεν έχουν πείρα και γνώση της συσκευής ή που δεν έχουν διαβάσει τις οδηγίες χρήσης της συσκευής, πρέπει να την χρησιμοποιούν υπό την επίβλεψη ενός ατόμου υπεύθυνου για την ασφάλεια.
- Μην επιτρέπετε στα παιδιά να παίζουν με τη συσκευή.
- Τοποθετήστε τη συσκευή έτσι ώστε τα μικρά παιδιά να μην φτάνουν να αγγίζουν τα καυτά μέρη της.
- Τα υλικά συσκευασίας δεν πρέπει να εγκαταλείπονται στη διάθεση μικρών παιδιών, δεδομένου ότι αποτελούν πηγή κινδύνου.
- Προσέξτε τα μικρά παιδιά, να μη ρίξουν κάτω τη συσκευή, πιάνοντας το ηλεκτρικό καλώδιο.
- Αν αποφασίσετε να πετάξετε τη συσκευή, πρέπει να την αχρηστεύσετε κόβοντας το καλώδιο τροφοδοσίας. Συνιστάται επίσης να καταστήσετε ακίνδυνα τα μέρη της συσκευής που μπορεί να αποτελέσουν πηγή κινδύνου, ιδιαίτερα για μικρά παιδιά που μπορεί να παίζουν με τη συσκευή.



Προειδοποίηση για εγκαύματα

- Μην αγγίζετε τα μεταλλικά μέρη της συσκευής, το ζεστό νερό ή τον ατμό, όταν είναι αναμμένη ή λίγο μετά το σβήσιμο, γιατί μπορεί να πάθετε εγκαύματα.



- Μην κατευθύνετε τη ροή του ατμού πάνω στο σώμα σας, σε κατοικίδια ζώα, φυτά ή ευαίσθητα αντικείμενα.
- Μην αφήνετε τη συσκευή στο πάτωμα όταν είναι αναμμένη ή αμέσως μετά τη χρήση της. Να χρησιμοποιείτε πάντα το εξάρτημα καθαρισμού χαλιών για να ακουμπάτε τη συσκευή.
- Μην κατευθύνετε ποτέ τη ροή του ατμού πάνω σε συσκευές που έχουν ηλεκτρικά εξαρτήματα (για παράδειγμα, μέσα στους φούρνους).
- Πριν αφαιρέσετε το πανί από την κεφαλή του ατμού, αποσυνδέστε το ηλεκτρικό καλώδιο από την πρίζα. Περιμένετε για πέντε λεπτά περίπου, μέχρι να κρυσώσουν καλά το πανί και η κεφαλή του ατμού.



Κίνδυνος ηλεκτροπληξίας

- Πριν βάλετε το φως του καλωδίου στην πρίζα, βεβαιωθείτε πως η τάση που αναφέρεται στην πινακίδα τεχνικών χαρακτηριστικών της συσκευής, αντιστοιχεί στην τάση του δικτύου της περιοχής σας.
- Η χρήση ηλεκτρικών μπαλαντέζων μη εξουσιοδοτημένων από το εργοστάσιο μπο-

ρεί να προκαλέσει ζημιές ή ατυχήματα.

- Να χρησιμοποιείτε πάντα μια γειωμένη πρίζα.
- Μην βυθίζετε τη συσκευή σε νερό ή άλλα υγρά.
- Μην χρησιμοποιείτε τη συσκευή με βρεγμένα χέρια ή ξυπόλητοι.
- μην χρησιμοποιείτε τη συσκευή αν παρουσιάζει κάποια ανωμαλία, ή υπάρχει ζημιά ή φθορά στο ηλεκτρικό καλώδιο ή το φινιρίσμα του. Όλες οι επισκευές και η αντικατάσταση του ηλεκτρικού καλωδίου, πρέπει να εκτελούνται αποκλειστικά από εξουσιοδοτημένα κέντρα τεχνικής υποστήριξης (Σέρβις) ή από τεχνικούς της Ariete, ώστε να αποφεύγεται οποιοσδήποτε κίνδυνος.
- Μην συνδέετε στην ίδια πρίζα καμία άλλη συσκευή υψηλής ισχύος (σόμπες, σίδερα, ηλεκτρικά καλοριφέρ, κ.λπ.). Κίνδυνος ηλεκτρικής υπερφόρτωσης.
- Μην ακουμπάτε το ηλεκτρικό καλώδιο στις ζεστές επιφάνειες της συσκευής.
- Μην τραβάτε ποτέ το καλώδιο για να το βγάλετε από την πρίζα.
- Το ηλεκτρικό καλώδιο δεν πρέπει να τρίβεται σε αιχμηρές γωνιές ή άλλα αιχμηρά αντικείμενα.
- Προσέξτε το ηλεκτρικό καλώδιο να μην έρχεται σε επαφή με ζεστές επιφάνειες.
- Μην μετακινείτε τη συσκευή τραβώντας την από το ηλεκτρικό καλώδιο.
- Να βγάξετε το καλώδιο από την πρίζα σε περίπτωση καταιγίδας.



Προσοχή – υλικές ζημιές

- Μην χρησιμοποιείτε τη συσκευή για να καθαρίσετε ξύλινα πατώματα που δεν είναι αδιάβροχα, ή στα πλαστικά, και ξύλινα αντικείμενα καθώς και στις δερμάτινες επιφάνειες.
- Μην χρησιμοποιείτε τη συσκευή σε κρυστάλλινες επιφάνειες (τζάμια).
- Μην χρησιμοποιείτε τη συσκευή με φθαρμένο πανί. Κίνδυνος ζημιάς και χάραξης στο δάπεδο.
- Μην χρησιμοποιείτε τη συσκευή χωρίς φίλτρο.
- Να ξετυλίγετε πάντα το καλώδιο, πριν από τη χρήση.
- Η χρήση προεκτάσεων του καλωδίου (μπυλιές), που δεν είναι εγκεκριμένες από τον κατασκευαστή, μπορεί να προκαλέσει ατυχήματα.
- Μην χρησιμοποιείτε τη συσκευή όταν δεν έχει νερό. Μπορεί να πάθει ζημιά η αντλία. Να ελέγχετε τακτικά τη στάθμη του νερού στο δοχείο.
- Μην χρησιμοποιείτε αεριούχο νερό (που περιέχει διοξείδιο του άνθρακα). Μην χρησιμοποιείτε αεριούχο νερό (που περιέχει διοξείδιο του άνθρακα). Αν το νερό του δικτύου της περιοχής σας περιέχει πολλά άλατα (με σκληρότητα μεγαλύτερη από 20°f), χρησιμοποιήστε ένα μίγμα νερού της βρύσης 50% και απιονισμένου νερού 50%.
- Μπορείτε να καθαρίσετε τη συσκευή αποκλειστικά με ένα μαλακό υγρό πανί, αφού κρυσώσει και εφόσον έχετε βγάλει το φινιρίσμα του καλωδίου από την πρίζα. Μην χρησιμοποιείτε ποτέ διαλύτες που μπορεί να κάνουν ζημιά στα πλαστικά.
- Μην χύνετε στο δοχείο ξύδι, ουσίες για την αφαίρεση αλάτων ή άλλες αρωματικές ουσίες; διαφορετικά θα παύσει να ισχύει άμεσα η εγγύηση.

- Να βγάζετε πάντα το φισ του καλωδίου από την πρίζα, πριν φυλάξετε τη συσκευή. Περιμένετε να κρυώσει η συσκευή και ύστερα αδειάστε τελείως το δοχείο.
- Μην αφήνετε τη συσκευή εκτεθειμένη στους ατμοσφαιρικούς παράγοντες (βροχή, ήλιο, κλπ.).
- Οι τυχόν τροποποιήσεις αυτού του προϊόντος που δεν είναι εγκεκριμένες από τον κατασκευαστικό οίκο, έχουν σαν επακόλουθο την παύση ισχύος της εγγύησης και την ασφάλεια της ίδιας της συσκευής.



Κίνδυνος ζημιάς από διάφορες άλλες αιτίες

- Μην χρησιμοποιείτε τη συσκευή για να μαζέψετε πολύ ζεστά αντικείμενα, ή αναμμένα τσιγάρα, σπύρτα και στάχτη που είναι ακόμα ζεστή.
- Μην χρησιμοποιείτε τη συσκευή σε κλειστούς χώρους, με αναθυμιάσεις από λαδομπογιές ή διαλύτες ή αδιαβροχοποιητικά υλικά, εύφλεκτες σκόνες ή άλλα τοξικά ή εκρηκτικά αέρια.
- Να προσέχετε πολύ όταν χρησιμοποιείτε τη συσκευή ανεβασμένοι σε μια σκάλα.
- Όταν είναι αναμμένη η συσκευή, κρατήστε μακριά από τα ανοίγματα και τα κινούμενα μέρη της, τα μαλλιά σας, τα δάκτυλά σας, τα ρούχα, τα βραχιόλια και τα κολιέ ή άλλα μέρη του σώματός σας.
- Πριν ανάψετε τη συσκευή, γεμίστε το δοχείο με νερό. Να βγάζετε πάντα το φισ του καλωδίου από την πρίζα, πριν γεμίσετε τη συσκευή με νερό.
- Να ανάβετε τη συσκευή μόνον όταν είναι στη σωστή θέση.
- Μην αφήνετε τη συσκευή στην πρίζα, όταν απομακρύνετε από το χώρο που βρίσκεται.
- Όταν πρέπει να απομακρυνθείτε από τη συσκευή έστω και για λίγη ώρα, να την ακουμπάτε πάντα στο εξάρτημα καθαρισμού χαλιών (S). Όταν σβήνετε τη συσκευή, να βγάζετε πάντα το φισ του καλωδίου από την πρίζα.
- Φυλάξτε τη συσκευή σε ένα δροσερό χώρο χωρίς υγρασία.

• ΦΥΛΑΞΤΕ ΤΙΣ ΟΔΗΓΙΕΣ ΑΥΤΕΣ.

ΠΕΡΙΓΡΑΦΗ ΤΗΣ ΣΥΣΚΕΥΗΣ (ΕΙΚ. 1)

- A - Χειρολαβή
- B - Πλήκτρο παροχής ατμού
- C - Λαβή
- D - Ενδεικτική λυχνία λειτουργίας
- E - Άγκιστρο τύλιξης καλωδίου
- F - Κουμπί ρύθμισης ατμού
- G - Δοχείο νερού
- H - Φίλτρο
- I - Σώμα κινητήρα
- L - Κεφαλή ατμού
- M - Συρταρωτό δοχείο συλλογής σκόνης
- N - Κάλυμμα σκούπας
- O - Κουμπί λειτουργίας της σκούπας τούρμπο
- P - Πλενόμενο πανί για πατώματα
- Q - Πλενόμενο πανί για ευαίσθητα πατώματα

- R - Δοσομετρητής
- S - Εξάρτημα για καθαρισμό χαλιών
- T - Κουμπί απελευθέρωσης της λαβής
- U - Ακροφύσιο εκροής του ατμού
- V - Βέλκρο συγκράτησης του πανιού
- Z - Σκούπα τούρμπο

ΣΥΝΑΡΜΟΛΟΓΗΣΗ ΤΗΣ ΣΥΣΚΕΥΗΣ

Αφού βγάλετε τη συσκευή από το κουτί της, ακολουθήστε την παρακάτω διαδικασία:

Συναρμολογήστε την κεφαλή του ατμού στο σώμα του κινητήρα (Εικ. 2). Βιδώστε τη βίδα που θα βρείτε στα παρελκόμενα για να συγκρατήσετε τα εξαρτήματα (Εικ. 3).



Προσοχή

Κάθε τόσο να ελέγχετε τη σύσφιξη της βίδας.

Πατήστε το κουμπί απελευθέρωσης της χειρολαβής (T). Ανασηκώστε τη χειρολαβή μέχρι να την ευθυγραμμίσετε με το σώμα του κινητήρα (Εικ. 4-5).

ΟΔΗΓΙΕΣ ΧΡΗΣΗΣ

Ξετυλίξτε εντελώς το καλώδιο τροφοδοσίας απελευθερώνοντάς το από τα σχετικά άγκιστρα τύλιξης καλωδίου (E). Αφαιρέστε το δοχείο νερού (G) πιέζοντάς το ελαφρά προς τα κάτω και στη συνέχεια γείρετέ το και βγάλτε το προς τα έξω (Εικ. 6). Αναποδογυρίστε το δοχείο και αφαιρέστε το πώμα (Εικ. 7). Γεμίστε το δοχείο με τον ειδικό δοσομετρητή (R) που χορηγείται μέχρι τη στάθμη MAX (Εικ. 8). Βιδώστε πάλι το πώμα χωρίς να εξασκήσετε υπερβολική δύναμη.



Προσοχή

Μην γεμίζετε ΠΟΤΕ το δοχείο πάνω από τη μέγιστη στάθμη (MAX). Σε περίπτωση που το νερό του δικτύου σας περιέχει πολλά άλατα (σκληρότητα μεγαλύτερη από 20 °F) να χρησιμοποιείτε ένα μίγμα νερού από τη βρύση και αποιονισμένου νερού σε αναλογία 50%.

Τοποθετήστε το δοχείο (G) πιέζοντάς το ελαφρά προς τα κάτω και ταυτόχρονα στρώνοντάς το προς το εσωτερικό. Προσέξτε να μην πιέσετε το δοντάκι που βρίσκεται στο επάνω μέρος του δοχείου κατά την αφαίρεση/εισαγωγή του.

Η συσκευή μπορεί να χρησιμοποιηθεί ενεργοποιώντας μονάχα τη σκούπα τούρμπο ή μονάχα τον ατμό, ή ενεργοποιώντας ταυτόχρονα και τις δύο λειτουργίες αναρρόφησης/ατμού. Συνιστάται να χρησιμοποιείτε ξεχωριστά τις δύο λειτουργίες, αφαιρώντας πρώτα τη σκόνη από το δάπεδο και μονάχα τότε να ενεργοποιείτε τη λειτουργία ατμού.

Χρήση της σκούπας τούρμπο

Για να ενεργοποιήσετε τη σκούπα τούρμπο πατήστε το κουμπί (O) Εικ. 9. Η σκούπα τούρμπο θα αρχίσει να περιστρέφεται και μαζί με την περιστροφή που δίνεται στη συσκευή, θα μαζεύει από το δάπεδο τη σκόνη και τα άλλα μικρά αντικείμενα, αποθηκεύοντάς τα στο συρταρωτό δοχείο (M).



Προσοχή

Μην αναποδογυρίζετε την κεφαλή ατμού κατά την διάρκεια χρήσης της συσκευής, επιχειρώντας να καθαρίσετε τη σκούπα τούρμπο. Κίνδυνος να πιαστείτε ή να παρασυρθείτε. Κίνδυνος πτώσης του συρταρωτού δοχείου συλλογής σκόνης.

Για να σβήσετε τη σκούπα τούρμπο ξαναπατήστε το κουμπί (O).

Χρήση της λειτουργίας ατμού

Μετά από μια ενδεχόμενη χρήση της λειτουργίας απορρόφησης, αποσυνδέστε το ρευματολήπτη από την πρίζα του ηλεκτρικού ρεύματος. Ανάλογα με το είδος του πατώματος που θα καθαρίσετε, επιλέξτε το ειδικό πανί (P-Q) και τοποθετήστε το κάτω από την κεφαλή ατμού (L) (Εικ. 10). Προσαρμόστε το πανί επάνω στα ειδικά βέλκρο (V).

Το πανί για ευαίσθητα πατώματα (Q) ενδείκνυται για παρκέτα, ξύλο, laminate.

Το πανί για πατώματα (P) ενδείκνυται για πλακάκια, κόττο, πέτρα, μάρμαρο που απαιτούν καθαρισμό σε βάθος.



Προσοχή

Βεβαιωθείτε πως το δοχείο είναι σωστά γεμισμένο με νερό, ώστε να αποφύγετε το ενδεχόμενο λειτουργίας χωρίς νερό.

Για να προστατέψετε το δάπεδο από τις υψηλές θερμοκρασίες, συνιστάται να περιμένετε να κρυώσει ή να ζεσταθεί η συσκευή, ακουμπώντας την τη συσκευή στο εξάρτημα καθαρισμού χαλιών.

Πριν χρησιμοποιήσετε τη συσκευή, βεβαιωθείτε πως τα αντικείμενα και οι επιφάνειες που θέλετε να καθαρίσετε, είναι ανθεκτικές στην υψηλή θερμοκρασία του ατμού. Ιδιαίτερα στα δάπεδα από κατεργασμένο κόττο και τις ξύλινες επιφάνειες, συνιστάται να διαβάσετε τις οδηγίες του κατασκευαστικού οίκου και να κάνετε μια δοκιμή σε ένα

κρυφό σημείο ή σε ένα δείγμα του υλικού.

Αν αφήσετε τη συσκευή σε μία θέση στο δάπεδο, ενώ είναι σε λειτουργία, μπορεί να παρατηρήσετε τη δημιουργία ενός άσπρου λεκέ. Μην ανησυχείτε, μπορείτε να τον καθαρίσετε με ένα συνηθισμένο προϊόν αφαίρεσης αλάτων ή με λίγες σταγόνες ξύδι.

Βάλτε το φως στην ηλεκτρική πρίζα που πρέπει να είναι γειωμένη. Το ενδεικτικό λαμπάκι (D) θα ανάψει, όταν είναι αναμμένη η συσκευή και ο εσωτερικός λέβητας αρχίσει να ζεσταίνεται.

Πρέπει πρώτα να απομακρύνετε τη σκόνη από το δάπεδο. Περάστε τη συσκευή πατώντας το κουμπί παροχής του ατμού (B). Μπορείτε να ρυθμίσετε την ποσότητα παροχής ατμού μέσω του ειδικού κουμπιού (F) στρέφοντάς το από ένα ελάχιστο (-) σε ένα μέγιστο (+) επίπεδο.

Για τα πιο ευαίσθητα πατώματα, όπως παρκέτα, ξύλο ή laminate, συνιστάται να ρυθμίσετε την παροχή ατμού σε ένα χαμηλότερο επίπεδο, ενώ για τις επιφάνειες που χρήζουν καθαρισμού σε βάθος όπως μάρμαρα, κόττο, πλακάκια ή πέτρα, συνιστάται η ρύθμιση της παροχής του ατμού σε ένα υψηλότερο επίπεδο.



Προσοχή

Μην χρησιμοποιείτε τη λειτουργία ατμού, χωρίς το πανί. Μπορείτε να προμηθευτείτε το πανί από τα Εξουσιοδοτημένα Κέντρα Τεχνικής Υποστήριξης (Σέρβις).

Χρησιμοποιήστε τη συσκευή σε χώρους με καλό φωτισμό.



Προσοχή

Κίνδυνος Εγκαυμάτων! Μην αναποδογυρίζετε την κεφαλή του ατμού κατά τη χρήση, για να αφαιρέσετε το πανί.

Βγάλετε το φως από την πρίζα. Περιμένετε για πέντε λεπτά περίπου, μέχρι να κρυώσουν καλά το πανί και η κεφαλή του ατμού.

Όταν χρησιμοποιείτε τη συσκευή, μπορείτε να αφαιρέσετε το πανί για να το ξεπλύνετε. Πριν αφαιρέσετε το πανί, πατήστε το κουμπί (B) για να εξαντληθεί η παροχή του ατμού και βγάλετε το φως από την πρίζα.

Γέμισμα του δοχείου κατά την χρήση

Δεν απαιτείται καμία ιδιαίτερη εργασία όταν εξαντληθεί το νερό στο δοχείο. Στη συνέχεια, αρκεί να βγάλετε το φως από την πρίζα, να αφαιρέσετε το δοχείο και να το ξαναγεμίσετε με νωπό φυσικό νερό. Σε περίπτωση που χρησιμοποιείτε νερό με μεγάλη περιεκτικότητα αλάτων (σκληρότητα μεγαλύτερη από 20°f) να χρησιμοποιείτε ένα μίγμα νερού της βρύσης και αποσταγμένου νερού με αναλογία 50% από το καθένα.

Χρήση του εξαρτήματος για τον καθαρισμό χαλιών

Το εξάρτημα αυτό πρέπει να χρησιμοποιηθεί μονάχα για τον καθαρισμό χαλιών και παρόμοιων απαλών επιφανειών. Μην χρησιμοποιείτε σε σκληρές επιφάνειες.

Ακουμπήστε το εξάρτημα για χαλιά (S) στο δάπεδο από την επίπεδη πλευρά. Βεβαιωθείτε ότι το πανί έχει τοποθετηθεί κάτω από την κεφαλή ατμού (L). Για τα χαλιά συνιστάται η χρησιμοποίηση του πανιού για πατώματα (P). Τοποθετήστε τη συσκευή στο εξάρτημα (S) εξασκώντας μια ελαφρά πίεση (Εικ. 11). Η συσκευή είναι έτοιμη για χρήση.

Μετά τη χρήση

Βγάλετε το φως από την πρίζα. Αδειάστε τελείως το δοχείο για να αποφύγετε το σχηματισμό αλάτων από το στάσιμο νερό.



Προσοχή

Περιμένετε για πέντε λεπτά περίπου, μέχρι να κρυώσουν καλά το πανί και η κεφαλή του ατμού.

Αφαιρέστε το πανί. Τυλίξτε το καλώδιο τροφοδοσίας στα άγκιστρα (E) (Εικ. 12). Πιέστε το πλήκτρο απελευθέρωσης της λαβής (T). Λυγίστε τη λαβή μέχρι να κλείσει η συσκευή (Εικ. 13). Τοποθετήστε τη συσκευή στο εξάρτημα για τον καθαρισμό χαλιών (S). Τοποθετήστε το σώμα κινητήρα σε κάθετη θέση.



Προσοχή

Προκειμένου η συσκευή να παραμένει στην όρθια θέση πρέπει να πιέσετε τον αρθρωτό σύνδεσμο ανάμεσα στην κεφαλή του ατμού και το σώμα του κινητήρα.

Φυλάξτε τη συσκευή σε ένα χώρο χωρίς υγρασία και χωρίς προσπέλαση στα μικρά παιδιά.

ΚΑΘΑΡΙΣΜΟΣ ΚΑΙ ΣΥΝΤΗΡΗΣΗ



Προσοχή

Πριν προβείτε στον καθαρισμό της συσκευής, να βγάξετε πάντα το φως από την πρίζα. Αφήστε τη συσκευή να κρυώσει για λίγα λεπτά.



Προσοχή

Μην βυθίζετε ποτέ την συσκευή σε νερό ή άλλα υγρά.



Προσοχή

Κάθε τόσο να ελέγχετε την κατάσταση του ηλεκτρικού καλωδίου και αν διαπιστώσετε κάποια φθορά, να απευθυνθείτε σε ένα κέντρο τεχνικής υποστήριξης (Σέρβις) για την αντικατάσταση.

Μη χρησιμοποιείτε σκόνες απορρυπαντικού και τραχειές επιφάνειες για να καθαρίσετε τη συσκευή.

Μην χύνετε στο δοχείο ξύδι, ουσίες για την αφαίρεση αλάτων ή άλλες αρωματικές ουσίες; διαφορετικά θα παύσει να ισχύει άμεσα η εγγύηση.

Καθαρισμός συσκευής

Καθαρίστε τα πλαστικά μέρη με ένα καθαρό και απαλό πανί και σκουπίστε με ένα στεγνό πανί.

Κάθε τόσο, πρέπει να καθαρίζετε το δοχείο, γεμίζοντάς το με νερό της βρύσης. Ξεπλύνετε και αδειάστε.

Για τον καθαρισμό των πλεονόμενων πανιών ακολουθήστε τις οδηγίες που αναφέρονται στις ετικέτες. Κάθε τόσο βγάξτε και αδειάζετε το συρτάρι συλλογής της σκόνης (Μ) (Εικ. 14). Αφαιρέστε το κάλυμμα βούρτσας (Ν) (Εικ. 15). Καθαρίστε τη βούρτσα τούρμπο (Ζ) απομακρύνοντας τις συσσωρεύσεις σκόνης (Εικ. 16). Επανατοποθετήστε το κάλυμμα βούρτσας (Ν).

Αντικατάσταση του φίλτρου

Το φίλτρο (Η) πρέπει να αντικαθίσταται κάθε 4-6 μήνες ή μετά 100 κύκλους καθαρισμού (ένας κύκλος καθαρισμού ισοδυναμεί με την κατανάλωση του νερού σε ένα πλήρες δοχείο). Βγάλτε το φιν από την πρίζα. Περιμένετε μέχρι να κρυώσουν τα ζεστά μέρη. Αφαιρέστε το δοχείο. Αφαιρέστε το φίλτρο (Η) τραβώντας το προς τα πάνω, παράλληλα στο σώμα του μοτέρ. Αντικαταστήστε το φίλτρο με ένα καινούριο που θα τοποθετήσετε προσεκτικά στη θέση του (Εικ. 17).

ΠΩΣ ΝΑ ΑΠΟΚΑΤΑΣΤΗΣΕΤΕ ΤΙΣ ΠΑΡΑΚΑΤΩ ΑΝΩΜΑΛΙΕΣ



Προσοχή

Σε περίπτωση λειτουργικής ανωμαλίας και ηλεκτρικών βλαβών, πρέπει να σβήσετε αμέσως τη συσκευή. Βγάλτε το φιν από την πρίζα. Περιμένετε μέχρι να κρυώσει η συσκευή.

ΠΡΟΒΛΗΜΑΤΑ	ΑΙΤΙΕΣ	ΔΙΟΡΘΩΤΙΚΕΣ ΕΠΕΜΒΑΣΕΙΣ
Σβηστό ενδεικτικό λαμπάκι λειτουργίας της συσκευής	Το φιν δεν είναι στην πρίζα	Βεβαιωθείτε πως το φιν είναι σωστά βαλμένο στην πρίζα. Βεβαιωθείτε πως υπάρχει ρεύμα στη γραμμή ηλεκτροδότησης. Δοκιμάστε να βάλετε το φιν σε μια άλλη πρίζα. Αν παραμένει το πρόβλημα, απευθυνθείτε σε ένα Εξουσιοδοτημένο Κέντρο Τεχνικής Υποστήριξης (Σέρβις).
Ο ατμός δεν εκρέει από τα ακροφύσια	Δεν είναι πατημένο το κουμπί παροχής ατμού	Πατήστε τέρμα το κουμπί παροχής ατμού.
	Η συσκευή δεν είναι έτοιμη για τη χρήση	Πατήστε για τριάντα (30) δευτερόλεπτα το κουμπί παροχής ατμού ή μέχρις ότου ακουστεί ο θόρυβος της αντλίας. Περιμένετε την παροχή ατμού.
	Έλλειψη νερού στο δοχείο	Γεμίστε το δοχείο με νερό μέχρι το σημάδι μέγιστης στάθμης MAX.
	Λανθασμένη τοποθέτηση του δοχείου στην έδρα του	Αφαιρέστε και ξαναβάλτε το δοχείο και βεβαιωθείτε πως είναι σωστά τοποθετημένο.
Ξαφνική αύξηση του θορύβου από την αντλία	Οι οπές εκροής του ατμού μπορεί να φράζουν από τα άλατα	Απευθυνθείτε σε ένα Εξουσιοδοτημένο Κέντρο Τεχνικής Υποστήριξης (Σέρβις).
	Έλλειψη νερού στο δοχείο	Σβήστε τη συσκευή και γεμίστε το δοχείο με νερό.
Εκροή νερού από τα ακροφύσια	Λανθασμένη τοποθέτηση του δοχείου στην έδρα του	Αφαιρέστε και ξαναβάλτε το δοχείο και βεβαιωθείτε πως είναι σωστά τοποθετημένο.
	Πιθανά κατάλοιπα συμπυκνώματος στους αγωγούς του ατμού	Πατήστε το κουμπί παροχής ατμού μέχρις ότου αρχίσει η εκροή ατμού. Τοποθετήστε ένα υγρό πανί για να μη βρέξετε το δάπεδο. Σβήστε τη συσκευή αν συνεχίσει να εκρέει το νερό. Περιμένετε για πέντε λεπτά περίπου, μέχρι να κρυώσουν καλά το πανί και η κεφαλή του ατμού. Ξαναδοκιμάστε.

ΕΛ

СОДЕРЖАНИЕ ДАННОЙ ИНСТРУКЦИИ

Несмотря на то, что данное устройство было изготовлено в полном соответствии с требованиями действующих Европейских норм и все его потенциально опасные части обеспечены защитой, необходимо внимательно ознакомиться с данной инструкцией и для предупреждения травм и повреждений использовать устройство строго по назначению. Необходимо хранить данные инструкции в удобном для пользования месте. Если вы решите передать данный аппарат в другие руки, не забудьте передать вместе с ним и эту инструкцию.

Информация, содержащаяся в данной инструкции, сопровождается следующими условными обозначениями, которые означают:



Опасность для детей



Предупреждения об опасности ожогов



Опасность поражения электричеством



Предупреждение – материальный ущерб



Опасность, вызываемая другими причинами

ПРИМЕНЕНИЕ ПО НАЗНАЧЕНИЮ

Вы можете использовать прибор как для подметания (с помощью турбощетки), так и для мытья полов. Турбощетка удаляет с пола пыль и мусор, помещая их в специальный пылесборочный отсек. Турбощетка не предназначена для удаления мусора в виде крупных и объемных предметов. Функция пара предназначена для мытья и дезинфекции напольных покрытий из мрамора, керамической плитки, камня, кафельной плитки, паркета и дерева твердых пород, обработанного и покрытого влагостойким составом. Использование тканевой накладки позволяет удалять излишки влаги. Вместо моющих средств и мыла используется сила пара прибора.

Любое другое применение данного устройства, не предусмотренное изготовителем, освобождает его от любой ответственности за повреждения и ущерб, вызванные таким применением. Применение не по назначению приводит к отмене любой формы гарантии.

ОСТАТОЧНЫЕ РИСКИ



Внимание!

Не использовать прибор на восковых поверхностях. Под воздействием тепла пара воск может сходить. Нельзя использовать прибор на напольном покрытии из необработанного дерева или из других негерметичных материалов. Не оставлять прибор на любой деревянной поверхности в течение длительного периода времени: Дерево имеет свойство влучиваться от влажности.

Перед первым использованием рекомендуется попробовать действие прибора на незаметном участке пола. В качестве альтернативы рекомендуем запросить у производителя напольного покрытия информацию о способе его чистки.



Выключив прибор и вынув вилку из розетки, необходимо оставить его на некоторое время на , имеющейся в комплекте подставке для предварительного разогрева. Следует держать прибор подальше от детей.

О СОБЛЮДЕНИИ МЕР БЕЗОПАСНОСТИ

ПЕРЕД ПЕРВЫМ ИСПОЛЬЗОВАНИЕМ УТЮГА НЕОБХОДИМО ВНИМАТЕЛЬНО ПРОЧИТАТЬ СЛЕДУЮЩИЕ ИНСТРУКЦИИ.

- Этот прибор предназначен исключительно для использования в домашних и бытовых условиях.
- Изготовитель не несет ответственности за неправильное использование прибора или использование его в целях, не предусмотренных данным руководством.

- Рекомендуется хранить оригинальную упаковку, т.к. бесплатное сервисное обслуживание не предусмотрено в случае повреждений, вызванных несоответствующей упаковкой изделия при его отсылке в авторизованный Центр сервисного обслуживания.
- Использование аксессуаров не рекомендованных производителем или не входящих в комплект прибора, может стать причиной возгорания, удара электрического тока или нанесения вреда человеку.



Опасность для детей

- Данный прибор не должен использоваться лицами (включая детей) с ограниченными физическими или умственными способностями или с пониженной чувствительностью; лицами, не умеющими пользоваться прибором, за исключением тех, которые могут применять его под наблюдением других лиц, несущих ответственность за их безопасность, либо после объяснения правил его применения.
- Не допускайте, чтобы дети играли с прибором.
- Размещать прибор таким образом, чтобы детям были недоступны нагретые части прибора.
- Во избежание опасности не оставлять упаковку от прибора в местах, доступных детям.
- Следить за тем, чтобы дети не могли потянуть за провод и спровоцировать падение прибора.
- При полном прекращении пользования прибором отрезать питающий провод для приведения прибора в безопасное состояние. Рекомендуется следить, чтобы отдельные детали прибора, представляющие опасность, не использовались детьми для игры.



Предупреждения об опасности ожогов

- Избегать контакта с металлическими частями прибора, горячей водой или паром, когда прибор включен или сразу после его выключения из-за опасности получения ожогов.



- Не направлять струю пара в сторону частей тела, домашних животных, растений или хрупких предметов.
 - Не оставлять прибор на полу, когда он включен и сразу после его выключения. В качестве опоры для прибора рекомендуется использовать приспособление для чистки ковров.
 - Не направлять струю пара в сторону приборов, содержащих электрические части (например, внутренняя часть духового шкафа).
- Перед тем, как снять тканевую накладку с паровой головки, необходимо отключить прибор от сети электропитания. Подождать не менее 5 минут, пока паровая головка и тканевая накладка не остынут.



Опасность поражения электричеством

- Перед подключением прибора к электросети проверить, соответствует ли напряжение, указанное на табличке прибора, напряжению сети.
- Использование электрических удлинителей, не одобренных производителем аппарата, может повлечь за собой убытки и несчастные случаи.
- Подключать питающий провод прибора к розетке с заземлением.
- Не опускать прибор в воду и в другие жидкости.
- Не прикасаться к прибору мокрыми руками или босыми ногами.
- Нельзя использовать прибор, если шнур электропитания, вилка или сам прибор повреждены. Любой ремонт, включая замену шнура электропитания, должен производиться только в сервисных центрах Ариете или авторизованным персоналом Ariete, во избежание любых рисков.
- Не следует подключать к той же розетке электропитания другой аппарат большой мощности (печи, утюги, обогреватели, и т.д.). Опасность перегрузки электросети.
- Избегать соприкосновения нагретых частей прибора со шнуром электропитания.
- Вынимая вилку из электророзетки, не тянуть за провод.
- Не допускать соприкосновения шнура электропитания с острыми и режущими поверхностями.
- Избегать соприкосновения шнура электропитания с нагретыми поверхностями.
- При перемещении прибора не тянуть его за шнур электропитания.
- Во время грозы необходимо отключить прибор от сети электропитания.



Предупреждение – материальный ущерб

- Нельзя использовать прибор для мытья полов из необработанного дерева или из других негерметичных материалов, мягкого пластика, предметов из дерева и кожи.
- Не использовать прибор на стеклянных поверхностях.
- Не использовать прибор с изношенной тканевой накладкой. Опасность повредить или поцарапать пол.
- Нельзя использовать прибор без фильтра.
- Перед применением следует всегда распрямлять провод.
- Применение неавторизованных производителем прибора электрических удлинителей может привести к поломкам и повреждениям.
- Не применять аппарат без воды, может сломаться насос. Регулярно проверять уровень воды в баке.
- Не применять газированную воду (разбавленную углекислым газом). Не применять газированную воду (разбавленную углекислым газом). Если вода очень жесткая (жесткость более 20°f), следует заполнять бачок сме-

стью водопроводной (50%) и деминерализованной (50%) воды.

- Чистка утюга производится неабразивной и слегка влажной тканью и только после того, как вы вытащили вилку электрического провода питания из розетки и все части утюга остыли. Запрещается применять любые растворители, поскольку они могут повредить пластмассовые части.
- Не наливать в бачок уксус, умягчитель или ароматизированные жидкости; в противном случае действие гарантии сразу же прекращается.
- Перед тем, как убрать прибор, вынуть вилку из розетки. После полного охлаждения вылить из бачка всю воду.
- Не допускать воздействия на прибор атмосферных факторов (дождя, солнца и т.д.).
- Любые, не разрешенные производителем модификации прибора могут привести к потере прибором гарантии и сделать небезопасным его использование потребителем.



Опасность, вызываемая другими причинами

- Не рекомендуется применять для удаления с пола мусора, состоящего из горячих предметов в виде непотушенных сигарет, спичек или пепла.
 - Не использовать прибор в закрытых помещениях и вблизи источников паров лака, масла, растворителей или средств для водонепроницаемой пропитки, воспламеняющегося порошка или других токсических или возгораемых веществ.
 - Будьте особенно осторожны когда пользуетесь прибором на лестнице.
 - Следует избегать попадания во вращающиеся части прибора волос, пальцев и других частей тела, а также одежды, различных украшений.
 - Перед применением аппарата заполнить бачок водой. Заполнение водой должно происходить при вынутой вилке провода питания из розетки электрического тока.
 - Включать прибор только, когда он находится в рабочем положении.
 - Не оставлять подключенный к электросети прибор без присмотра.
 - Если Вы предполагаете отсутствовать короткое время, то рекомендуется использовать приспособление для чистки ковров (S), чтобы прислонить прибор. Выключить прибор и обязательно отсоединить шнур от розетки электропитания.
 - Хранить прибор рекомендуется в сухом, хорошо проветриваемом помещении.
- СОХРАНИТЬ НАСТОЯЩЕЕ РУКОВОДСТВО ПО ЭКСПЛУАТАЦИИ.**

ОПИСАНИЕ ПРИБОРА (РИС. 1)

- A - Рукоятка
- B - Кнопка подачи пара
- C - Ручка
- D - Индикатор включения
- E - Крючок намотки шнура
- F - Регулятор пара
- G - Водяной бак
- H - Фильтр
- I - Корпус двигателя
- L - Паровая головка
- M - Пылесборник
- N - Защитная сетка щетки
- O - Кнопка включения турбощетки
- P - Моющаяся тканевая накладка
- Q - Моющаяся тканевая накладка для деликатных полов
- R - Мерный стакан
- S - Насадка для чистки ковров
- T - Кнопка разблокировки ручки
- U - Отверстие выхода пара
- V - Застежки на липучках на моющейся тканевой накладке
- Z - Турбощетка

МОНТАЖ ПРИБОРА

Вынув прибор из коробки, выполнить следующие действия:

Собрать корпус мотора до паровой головки (Рис. 2). Закрутить прилагающиеся винты до полной фиксации частей прибора (Рис. 3).



Внимание!

Проверить надежность фиксации креплений.

Нажать на кнопку выключения блокировки ручки (Т). Повернуть ручку до совмещения с корпусом мотора (Рис. 4-5).

РУКОВОДСТВО ПО ЭКСПЛУАТАЦИИ

Полностью размотайте шнур электропитания с крючков намотки (Е). Снять резервуар (G), нажав его слегка вниз, затем наклоните и вытащите его. Переверните бак и снимите заглушку (рис. 7). Наполните бак с помощью мерного стакана до максимального уровня (рис. 8). Завинтите заглушку без чрезмерного усилия.



Внимание!

Никогда не наполнять бачок выше максимального уровня. В случае сильно кальцинированной воды (с твердостью выше 20 град. Фаренгейта f) рекомендуется использовать смесь из 50% воды из-под крана и 50% деминерализованной воды.

Вставьте бак (G), нажав его слегка вниз и одновременно внутрь. Старайтесь не нажимать сильно на зубчик в верхней части бака при удалении/вставке.

Прибор запрограммирован на одновременное использование либо только функции турбощетки, либо только пара, либо одновременной активации функций всасывания/обработки паром. Рекомендуется использовать эти две функции отдельно друг от друга: сначала удалить пыль с пола и только затем привести в действие функцию пара.

Использование турбощетки

Для включения турбощетки нажать кнопку (O) Рис 9. Турбощетка начнет вращаться и одновременно с вращением она приступит к удалению с пола пыли и мелкого мусора, помещая их в пылесборник (M).



Внимание!

Не рекомендуется переворачивать паровую головку во время использования прибора, пытаться почистить турбощетку. Опасность застревания и затягивания внутрь различных предметов. Опасность падения пылесборника.

Еще раз нажать кнопку (O) для выключения турбощетки.

Использование функции пара

После использования прибора в качестве пылесоса отключите его от электрической розетки. В зависимости от типа пола выберите тканевую накладку (P-Q) и поместите ее под паровую головку (L) (рис. 10). Закрепите ткань липучками (V). Ткань для деликатных полов (Q) рекомендуется для паркета, дерева, ламината.



Внимание!

Убедиться в том, что резервуар наполнен водой до нужного уровня во избежание работы прибора при пустом резервуаре.

Для предохранения напольного покрытия от воздействия высоких температур рекомендуется наредить и охлаждать прибор только на приспособлении для чистки ковров.

Перед использованием прибора убедиться в том, что все обрабатываемые объекты и поверхности могут подвергаться воздействию высоких температур и пара. В случае с напольными покрытиями из терракотовой плитки, дерева, рекомендуется следовать советам, изложенным в инструкциях производителя, а также провести пробную чистку в незаметном месте или на образце.

Если оставите прибор на полу во включенном состоянии, то спустя некоторое время сможете заметить появление беловатого ореола. Не стоит особо беспокоиться, поскольку этот ореол легко удаляется с помощью обычного декальцифицирующего средства, либо с помощью небольшого количества уксуса.

Введите штепсельную вилку в розетку электрического тока, которая должна быть оборудована заземлением. Если загорается индикатор (D), это значит прибор включен и внутренний котел начинает нагреваться.

Убедиться, что с пола удалена вся пыль. Провести прибором по полу, нажав на спусковой механизм для подачи пара (B). Можно регулировать силу потока пара с помощью регулятора (F) с минимального уровня (-) до максимального уровня (+).

Для самых деликатных полов, таких как паркет, дерево или ламинат, рекомендуется устанавливать силу пара на минимальный уровень, в то время как поверхности, подвергаемые глубокой очистке, например, мрамор, кирпич, терракота или камень, установите регулятор на максимальный уровень.



Внимание!

Не использовать функцию пара без применения волокнистой насадки. Ткань можно приобрести в авторизованных центрах сервисного обслуживания.

Использовать прибор в хорошо освещенных помещениях.



Внимание!

Существует опасность получения ожогов! Для удаления тканевой накладки нельзя переворачивать паровую головку, когда прибор включен.

Отключить шнур электропитания от розетки. Подождать не менее 5 минут, пока паровая головка и тканевая накладка не остынут.

Допускается снимать и прополаскивать ткань во время использования прибора. Перед тем, как снять тканевую накладку, необходимо нажать на кнопку (B) и остановить подачу пара, затем отключить прибор от электросети.

Наполнение бака в процессе применения

После того, как закончится вода в резервуаре, не требуется предпринимать никакие специальные действия. Достаточно будет, после выключения штепсельной вилки из розетки тока, достать бак и снова его наполнить натуральной и свежей водой. В случае повышенной жесткости (более 20°f) воды рекомендуется использовать 50% воды из-под крана и 50% дистиллированной воды.

Использование аксессуара для чистки ковров

Этот аксессуар должен использоваться только для чистки ковров и аналогичных мягких поверхностей. Не использовать прибор на твердых поверхностях.

Поместите насадку для ковров (S) плоской стороной на пол. Убедитесь, что ткань находится под паровой головкой (L). Для ковров рекомендуется применять тканевую накладку для пола (P). Установите прибор на насадку (S), слегка нажмите (рис. 11) Устройство готово к использованию.

После использования

Отсоединить провод питания из розетки тока. Полностью вылить воду из бака, таким образом, избегая отстоя воды, которая может способствовать образованию известки.



Внимание!

Подождать не менее 5 минут, пока паровая головка и тканевая накладка не остынут.

Снимите тканевую накладку. Намотайте шнур электропитания на крючки (E) (рис.12). Нажмите на кнопку разблокировки ручки (T). Согните ручку и сложите прибор (рис. 13). Установите прибор на насадку для чистки ковров (S). Установите моторный отсек в вертикальное положение.

**Внимание!**

Для того чтобы привести прибор в устойчивое вертикальное положение, необходимо защелкнуть шарнир между паровой головкой и корпусом мотора.

Поместить прибор в сухое место, подальше от детей.

ОЧИСТКА И ТЕХОБСЛУЖИВАНИЕ

**Внимание!**

Перед чисткой прибора отключить его от сети электропитания. Дать прибору охладиться в течение нескольких минут.

**Внимание!**

Никогда не опускать прибор в воду или в другие жидкости.

**Внимание!**

Всегда проверять состояние шнура Вашего прибора перед использованием и в случае обнаружения повреждений обратиться в ближайший центр сервисного обслуживания для его замены, которую может производить только специально подготовленный персонал.

Не использовать абразивные вещества для чистки прибора.

Не добавлять в бак уксус, антинакипин или ароматизированные вещества; в противном случае действие гарантии сразу же прекращается.

Очистка аппарата

Пластмассовые части следует очищать при помощи влажной неабразивной салфетки, после чего протереть сухой тканью. Время от времени проводить очистку бака и заполнять его свежей водой. Сполоснуть и вылить.

Перед чисткой тканевой накладки ознакомиться с указаниями на этикетке. Время от времени необходимо вынимать и опорожнять пылесборник (M)(рис.14). Снимите защитную сетку со щетки (N) (рис. 15). Очистите турбощетку (Z), удаляя скопившуюся пыль (рис. 16). Установите на место защитную сетку щетки (N).

Заменить фильтр

Необходимо менять фильтр (H) каждые 4-6 месяца, либо после 100 рабочих циклов (один цикл равен использованию одного полного резервуара воды). Отключить прибор от сети электропитания. Дождаться пока остынут нагретые части прибора. Снять резервуар. Извлечь фильтр (H), потянув его верх, параллельно корпусу мотора. Заменить фильтр на новый, обратив особое внимание на то, чтобы он был соответствующим образом установлен в паз (Рис. 17).

РУКОВОДСТВО ПО УСТРАНЕНИЮ НЕКОТОРЫХ ПРОБЛЕМ



Внимание!

В случае возникновения неполадок в работе утюга или электроаварии необходимо немедленно выключить прибор. Вынуть шнур из электророзетки. Подождать пока прибор остынет.

ПРОБЛЕМЫ	ПРИЧИНЫ	СПОСОБЫ УСТРАНЕНИЯ
Индикатор включения не горит	Вилка не вставлена	Убедиться, что вилка вставлена в розетку. Убедиться, что в электросети присутствует ток. Попробовать подключить вилку к другой розетке. Если проблему не удается решить, обратиться в авторизованный сервисный центр.
Пар не поступает из соответствующих отверстий	Не нажат выключатель подачи пара	Нажать до упора выключатель подачи пара.
	Прибор не готов к использованию	Держать нажатым выключатель подачи пара в течение 30 сек. Или до тех пор, пока не будет слышен шум насоса. Дождаться подачи пара.
	Нехватка воды в резервуаре	Наполнить резервуар водой до максимальной отметки.
	Неправильно вставленный в свое гнездо резервуар	Вынуть и вновь вставить резервуар, убедившись, что он установлен правильно.
	Отверстия выхода пара могут забиваться известковым налетом	Обратиться в авторизованный сервисный центр.
Неожиданно усилится шум при работе насоса	Нехватка воды в резервуаре	Выключить прибор и налить воду в резервуар.
	Неправильно вставленный в свое гнездо резервуар	Вынуть и вновь вставить резервуар, убедившись, что он установлен правильно.
Вытекание воды из отверстий подачи пара	Возможное скопление остатков конденсата в трубке подачи пара	Держать нажатым выключатель подачи пара до тех пор, пока не начнет выходить пар. Постелить мягкую ткань, чтобы не увлажнять напольное покрытие. Если вода продолжает поступать, выключить прибор. Подождать не менее 5 минут, пока паровая головка и тканевая накладка не остынут. Попробовать еще раз.

Дата изготовления указана на корпусе изделия в зашифрованном виде SN wk/yrabcdefg,
где wk – неделя производства
уг – год производства
abcdefg – серийный номер изделия

Соответствует требованиям

ТР ТС 004/2011 «О безопасности низковольтного оборудования, утвержден Решением Комиссии Таможенного союза №768 от 16 августа 2011 года

ТР ТС 020/2011 «Электромагнитная совместимость технических средств», утвержден Решением Комиссии Таможенного союза №879 от 9 декабря 2011 года

Информация о сертификации в приложении к гарантийному талону и/или на упаковке изделия.

220-240В~ - 50Гц - 1500Вт - Класс I – IPX4

Сделано в Китае

Импортер: ООО «Медиатех»,

Юридический адрес:127006, город Москва, улица Садовая-Триумфальная, дом 16, строение 3, ПОМ. I, КОМ 2

Фактический адрес:119048, г. Москва, ул. Усачева, д.29, корпус 3, пом.II, ком.3

Изготовитель: De' Longhi Appliances Srl /«Делонги Апплаенсис СРЛ» Адрес: 50013 Италия, Флоренция, Кампи Бизенцио, Виа С. Куирико 300.

Список организаций, уполномоченных изготовителем на работу с претензиями потребителей и сервисным обслуживанием, размещен на сайте: <http://www.ariete.net/ru/assistance>

Горячая линия Ariete +7915165611

Товар поставляется в собранном виде, специальных требований к перевозке и хранению не установлено.

Утилизировать в соответствии с законодательством места реализации.






Гарантийный срок 2 года. Срок службы изделия 2 года.

Информация о сертификации в приложении к гарантийному талону и/или на упаковке изделия.

بخصوص هذا الكتيب

على الرغم من أن الأجهزة مصنوعة حسب المقاييس المحددة من قبل مجموعة الدول الأوروبية، ومحمية في جميع الأجزاء التي يمكن أن تشكل مصدر للخطر، يجب قراءة هذه التنبيهات بحرص واستعمال الجهاز فقط للغرض الذي صنع من أجله، لمنع وقوع الحوادث والأضرار. احتفظ بهذا الكتيب للاطلاع عليه في المستقبل وعند الحاجة. أرفق هذه التعليمات مع الجهاز في حالة بيعه أو إهدائه للغير.

المعلومات الواردة في هذا الكتيب، مميزة بالرموز التالية:


-  خطر على الأطفال
-  تنبيهات تتعلق بالاحترق
-  خطر بسبب الكهرباء
-  تنبيهات - أضرار مادية
-  أخطار تعود لأسباب أخرى

الغرض من الجهاز

يمكنكم استعمال الجهاز سواء على شكل مكنسة بفضل مفعول فرشاة التوربو أو على شكل ممسحة للأرضيات. تزيل فرشاة التوربو عن الأرضية الغبار والأوساخ وتحجزها داخل الصندوق الخاص لهذا الغرض. الأشياء الكبيرة الحجم أو الثقيلة لا يمكن إزالتها بواسطة فرشاة التوربو. تسمح وظيفة البخار من غسيل وتطهير الأرضيات بعناية مثل أرضيات الرخام والسيراميك والحجارة والطوب والخشب شرط أن تكون معالجة ضد نفوذ الماء. يسمح استعمال قطعة القماش من امتصاص الرطوبة الزائدة. يستخدم الجهاز القوة الفعالة للبخار وبدون الاستعانة بمواد التنظيف والصابون.

لا يتحمل الصانع أي مسؤولية عن الأضرار الناتجة عن استعمال الجهاز بطريقة غير لائقة. زيادة على ذلك، يؤدي الاستعمال الغير لائق للجهاز إلى إبطال شهادة الضمان، مهما كانت صيغتها.

الأخطار القائمة

-  تنبيه!
لا تستعمل الجهاز على سطوح معالجة الشمعة. يتم إزالة الشمع بفعل حرارة البخار. لا تستعمل الجهاز على سطوح من الخشب الغير معالج أو الغير مانع لنفوذ الماء. لا تترك الجهاز شغّال على أي نوع من سطوح الخشب لفترة طويلة من الوقت: يمكن أن ينتفخ الخشب.
- ينصح أولاً بتجربة الجهاز على منطقة مخفية من أرضية المنزل. وبدلاً من ذلك، يستحسن الاستفسار من منتج الأرضية عن الطريقة الأفضل للتنظيف.
- بعد إطفاء الجهاز وفصل القابس عن المأخذ الكهربائي، اتركه يرتاح على قاعدة التسخين الأولى الموردة مع الجهاز نفسه. يحفظ الجهاز في مكان بعيد عن متناول الأطفال.

تنبيهات أمان

اقرأ بحرص التعليمات قبل الاستعمال.

- صمم هذا الجهاز من أجل الاستعمال في المنازل والأماكن الشبيهة.
- لا تتحمل الشركة المصنعة أي مسؤولية عن الأضرار الناتجة عن استعمال الجهاز بشكل خاطئ أو لأغراض مختلفة عن الأغراض المبيّنة في هذا الكتيب.
- ينصح الاحتفاظ بمواد التغليف الأصلية، لأن الصيانة المجانية لا تتضمن العطب الناتج عن تغليف المنتج بمواد غير لائقة أثناء نقله إلى مركز الصيانة المرخص.
- استعمال معدات غير لائقة وغير موردة من صانع الجهاز، يمكن أن يؤدي إلى وقوع أخطار حريق أو صدمات كهربائية أو إلحاق الضرر بالأشخاص.

⚠️ خطر على الأطفال

- يجب عدم استعمال هذا الجهاز من قبل الأشخاص (بما فيهم الأطفال) الذين لا يملكون كامل قواهم الفيزيائية أو الحسية أو العقلية؛ أو الأشخاص الذين ليس لديهم خبرة ومعرفة بالجهاز، إلا إذا تم مراقبتهم بحرص أو تدريبهم على استعمال الجهاز نفسه من قبل شخص مسؤول عن سلامتهم.
- يجب عدم السماح للأطفال باللعب في الجهاز.
- ضع الجهاز في مكان لا يسمح للأطفال بالوصول إلى الأجزاء الساخنة.
- لا تترك مواد التغليف في متناول الأطفال، لأنها تشكل مصدر خطر عليهم.
- تلاحظي بأن يقوم طفل بشد كبل التغذية الكهربائية وإسقاط الجهاز على الأرض.
- عند التخلص من هذا الجهاز بشكل نهائي، يجب العمل على منع استعماله من خلال قص كبل التغذية الكهربائية. زيادة على ذلك، يجب اتخاذ التدابير اللازمة، بحيث لا تشكل بعض أجزاء من الجهاز خطر على الأطفال في حالة اللعب به.

⚠️ تنبيهات تتعلق بالاحتراق

- لا تلمس الأجزاء المعدنية من الجهاز أو الماء الساخن أو البخار أثناء عمل الجهاز أو خلال الدقائق التي تلي إطفائه، خوفا من التعرض للاحتراق.
- لا توجه البخار المتدفق باتجاه أجزاء من الجسم أو باتجاه حيوانات أليفة أو نباتات أو أشياء حساسة.
- لا تترك الجهاز على الأرض أثناء تشغيله أو فوراً بعد إطفائه.
- استخدم دائما الملحق الخاص بتنظيف السجاد من أجل إسناد الجهاز.



- لا توجه البخار المتدفق باتجاه أجهزة تحتوي على أجزاء كهربائية (على سبيل المثال داخل الأفران).

- قبل إبعاد قطعة القماش عن رأس البخار، افصل كبل التغذية الكهربائية عن المأخذ الكهربائي. انتظر 5 دقائق على الأقل، لكي يبرد رأس البخار وقطعة القماش بشكل جيد.

⚠️ خطر بسبب الكهرباء

- قبل وصل الجهاز بالشبكة الكهربائية، تحقق من أن الفلطيّة المبيّنة على بطاقة المعلومات مطابقة لفلطيّة الشبكة الكهربائية.
- استعمال الوصلات الكهربائية الغير مرّخصة من قبل الشركة الصانعة، ممكن أن يؤدي إلى وقوع أضرار وحوادث.
- أوصل الجهاز دائما بمأخذ كهربائي مؤرّض.
- لا تغطس الجهاز في الماء أو في سوائل أخرى.
- لا تستعمل الجهاز إذا كانت يديك مبلولة بالماء أو إذا كنت حافي القدمين.
- لا تستعمل الجهاز إذا كان الكبل أو القابس الكهربائي متلفان أو إذا كان الجهاز نفسه متلف. جميع عمليات الإصلاح، بما فيها استبدال كبل التغذية الكهربائية، يجب أن تتم فقط من قبل مركز الخدمات التابع لشركة **Ariete** أو من قبل خبيراء مخولين من قبل شركة **Ariete**، لتلاشي وقوع أي خطر.
- لا تشبك أي جهاز آخر ذات قدرة عالية (سخانات ومكاوي ومشعات وغيرها .) على نفس المأخذ الكهربائي. خطر تجاوز الحمولة الكهربائية.
- لا تسند الأجزاء الحارة من الجهاز على كبل التغذية الكهربائية.
- لا تفصل القابس عن المأخذ الكهربائي من خلال شدّ الكبل.
- لا تترك كبل التغذية الكهربائية مقابل حواف أو أجزاء حادة، خوفا من تعرضه للتلف.
- يجب مراعاة عدم ملامسة كبل التغذية الكهربائية للسطوح الحارّة.
- لا تنقل الجهاز من خلال سحبه بواسطة كبل التغذية الكهربائية.
- في حالة وقوع عاصفة جوية، افصل كبل التغذية الكهربائية عن المأخذ الكهربائي.

⚠️ تنبيهات - أضرار مادية

- لا تستعمل الجهاز لتنظيف الأرضيات المصنوعة من الخشب الخام أو الغير مانعة لنفاذ الماء أو المصنوعة من البلاستيك الطري أو الأشياء المصنوعة من الخشب والجلد.
- لا تستعمل الجهاز على سطوح من الخشب.
- لا تستعمل الجهاز بواسطة قطعة قماش بالية. خطر التلف وخدش الأرضية.
- لا تستعمل الجهاز بدون فلتر.
- وُكِّ الكبل دائما قبل استعمال الجهاز.
- استعمال الوصلات الكهربائية الغير مصرّح بها من قبل الشركة الصانعة، يمكن أن يسبب في وقوع أضرار وحوادث.
- لا تستعمل الجهاز بدون ماء، خوفاً من تعرض المضخة إلى التلف. تحقق بانتظام من مستوى الماء في الخزان.
- لا تستعمل مياه غازية (مضاف إليها ثاني أكسيد الكربون). لا تستعمل مياه

غازية (مضاف إليها ثاني أكسيد الكربون). إذا كان الماء يحتوي على نسبة عالية من الترسبات الكلسية (مع قسوة تزيد عن 20 درجة فرنسية)، استعمل مزيج مكون من 50% من ماء الحنفية و50% من الماء المنزوع منه المعادن.

• بعد فصل قابس كبل التغذية الكهربائية عن المأخذ الكهربائي وبُرد جميع الأجزاء، يمكن تنظيف الجهاز فقط بواسطة ممسحة غير خشنة ومرطبة قليلاً بالماء. لا تستعمل مطلقاً مذيبيات يمكن أن تؤدي إلى تلف الأجزاء المصنوعة من البلاستيك.

• لا تضع في الخزان خلّ أو مواد لإزالة الترسبات الكلسية أو عناصر أخرى للتعطير؛ لأن ذلك يؤدي فوراً إلى إبطال شهادة الضمان.

• افصل القابس دائماً عن المأخذ الكهربائي قبل حفظ الجهاز. انتظر إلى حين أن يبرد الخزان، ثم فرّغه من كامل محتواه من الماء.

• لا تترك الجهاز معرض للعوامل الجوية (الأمطار والشمس وغيرها).

• يمكن أن تؤدي التعديلات التي تتم على هذا الجهاز وغير مرخصة من قبل الصانع، إلى إبطال سلامة وأمان استعماله من قبل المستخدم.

⚠️ أخطار تعود لأسباب أخرى

• لا تجمع أشياء حارّة أو يصدر عنها دخان أو في طور الاحتراق، مثل السجائر أو عيدان الثقاب أو الرماد الحارّ.

• لا تستعمل الجهاز داخل بيئات مغلقة أو في حالة تواجد بخار صادر عن الطلاء الزيتي أو المذيبيات أو المواد المانعة لنفوذ الماء أو غبار قابل للاشتعال أو أي نوع آخر من البخار السام أو القابل للانفجار.

• يجب أخذ الحذر التام في حالة استعمال الجهاز بمساعدة سلم.

• يجب حفظ الشعر والأصابع والملابس والأساور والقلائد وأجزاء أخرى من الجسم بعيداً عن الفتحات أو الأجزاء الدوّارة من الجهاز أثناء عمل هذا الأخير.

• املاً الخزان بالماء قبل تشغيل الجهاز. يجب سحب القابس من المأخذ الكهربائي قبل القيام بعملية تعبئة الخزان بالماء.

• أشعل الجهاز فقط عندما يكون في وضعية العمل.

• لا تترك الجهاز بدون مراقبة أثناء وصله بالشبكة الكهربائية.

• إذا ابتعدت عن الجهاز ولو لفترة قصيرة من الوقت، أسنده دائماً على الملحق الخاص بتنظيف السجاد (P). أطفأ الجهاز وافصل دائماً كبل التغذية الكهربائية عن المأخذ الكهربائي.

• احفظ الجهاز في مكان مسقوف وبارد وجاف.

• احتفظ دائماً بهذه التعليمات.

وصف الجهاز (الشكل 1)

- A - مقبض اليد
- B - زر توزيع البخار
- C - ذراع
- D - مؤشر تشغيل
- E - مشبك دوار للف السلك الكهربائي
- F - مقبض للتحكم في البخار
- G - خزان ماء
- H - فلتر
- I - جسم المحرك
- L - وحدة البخار
- M - صندوق تجميع الغبار
- N - غطاء الفرشاة
- O - زر تشغيل فرشاة التوربو
- P - قطعة قماش قابلة للغسيل للأرضيات
- Q - قطعة قماش قابلة للغسيل للأرضيات الحساسة
- R - كوب قياس
- S - أداة لتنظيف السجاد
- T - زر فتح الذراع
- U - فوهة لخروج البخار
- V - مشابك "فيلكرو" لشبك قطع القماش
- Z - فرشاة توربو

تجميع الجهاز

عند تناول الجهاز من الصندوق، اتبع التعليمات التالي::
رُكّب جسم المحرك على رأس البخار (شكل 2). شد البراغي الموردة لتنشيط المركبات (شكل 3).

تنبيه!



تحقق بين الحين والآخر من شدّ البراغي.

اضغط على زرّ إعتاق المقبض (T). ارفع المقبض إلى غاية اصطفافه مع جسم المحرك (شكل 4-5).

تعليمات الاستعمال

فك سلك الكهرباء بالكامل وحرره من مشبك لف السلك (E). أزل خزان الماء (G) من خلال الضغط عليه قليلاً ناحية الأسفل ثم إمالته وسحبه إلى الخارج (الشكل 6). ألق الخزان وأزل الغطاء (الشكل 7). أملء الخزان باستخدام كوب القياس (R) المتوفر مع الجهاز حتى يصل إلى المستوى MAX (الشكل 8). أعد ربط الغطاء دون التعامل معه بقوة مفرطة.

تنبيه!



لا تملأ مطلقاً الخزان بمستوى يزيد عن مستوى الحد الأقصى. إذا كانت نسبة الترسبات الكلسية المتواجدة في الماء عالية (مع قسوة تزيد عن 20 درجة فرنسية)، استخدم مزيج


مكون 50% من ماء الحنفية و50% من الماء المنزوع منه المعادن.

أدخل خزان الماء (G) من خلال الضغط عليه قليلاً ناحية الأسفل ودفعه في الوقت ذاته إلى الداخل. يجب الحرص على عدم التعامل بقوة مع المحور البارز المتواجد في الجزء العلوي للخزان أثناء إزالته / إدخاله.

يمكن استخدام الجهاز من خلال تشغيل فقط فرشاة التوربو أو فقط البخار، أو تشغيل الوظائف شطف/بخار في نفس الأوان. ينصح استعمال الوظائف بشكل منفصل، بحيث يتم أولاً إزالة الغبار عن الأرضية ومن بعدها تشغيل وظيفة البخار.

استعمال فرشاة التوربو

لتشغيل فرشاة التوربو اضغط الزرّ (O) شكل 9. تبدأ فرشاة التوربو بالدوران والتحرك بشكل مشترك مع الجهاز وتقوم بتجميع الغبار وفتات الأشياء عن الأرضية ووضعها داخل الصندوق (M).


تنبيه! 

لا تقبّل رأس البخار أثناء الاستعمال محاولاً بذلك تنظيف فرشاة التوربو. خطر التشابك والسحب. خطر سقوط صندوق تجميع البخار.

اضغط من جديد على الزرّ (O) لإيقاف فرشاة التوربو.

استعمال وظيفة البخار

أفضل القابيس عن مقيس الكهرباء بعد أي استخدام لوظيفة الشطف. اعتماداً على نوع الأرضية المراد التعامل معها، اختر قطعة القماش المخصصة لها (P-Q) وضعها تحت وحدة البخار (L) (الشكل 10). ضع قطعة القماش فوق مشابه "الفيلكرو" (V).
قطعة القماش للأرضيات الرقيقة (Q) مناسبة لتنظيف الباركية والخشب والأرضيات الرقائعية.
قطعة القماش للأرضيات (P) مناسبة للبلات وأرضيات التراكوتا (من الطين) والحجر والرخام التي تحتاج إلى تنظيف عميق.

تنبيه! 

تحقق من أن الخزان تم تعبئته بالشكل الملائم، خوفاً من عمل الجهاز بدون ماء.

لوقاية الأرضية من درجات الحرارة العالية، ينصح بتسخين أو تبريد لجهاز وهو مسنود على الملحق الخاص بتنظيف السجاد.

قبل استعمال الجهاز، تحقق من أن الأشياء والسطوح المطلوب معالجتها، هي صلبة أو لا تتأثر بدرجة الحرارة العالية للبخار. وبشكل خاص، في حالة الأرضية المصنوعة من الطوب المجفف بالنار والمعالج أو في حالة السطوح الخشبية، ينصح الاطلاع على تعليمات الصانع وإجراء تجربة على جزء مخفي أو على عيّنة من المادة المصنوعة منها الأرضية.

في حالة توقيف الجهاز على الأرضية أثناء عملية التنظيف، يمكن أن تتشكل بقعة بيضاء. لا تقلق، لأنه بإمكانك إزالتها من خلال استعمال منتج مزيل للترسبات الكلسية أو من خلال استعمال بعض النقاط من الخل.

أدخل القابيس في المأخذ الكهربائي الذي يجب أن يكون مؤرّض. تشعل الإشارة الضوئية (D)، لكي تدل على أن الجهاز مشعل وأن الغلاية الداخلية قد بدأت بالتسخين.
تحقق من إزالة الغبار أولاً عن الأرضية. مرّر الجهاز من خلال تشغيل زرّ توزيع البخار (B).
من الممكن ضبط كمية البخار المنبعث باستخدام المقبض (F) من خلال تدويره من أدنى

مستوى (-) إلى أقصى مستوى (+).
من المستحسن ضبط انبعاث البخار على مستوى أقل لتنظيف الأرضيات الأكثر حساسية مثل الباركيه أو الخشب أو الأرضيات الرقائقية ، في حين أنه يُنصح بضبطه على مستوى أعلى للأسطح التي تحتاج إلى تنظيف عميق مثل الرخام أو أرضيات التراكتوتا (من الطين) أو البلاط أو الرخام.

تنبيه!



لا تستعمل وظيفة البخار بدون ممسحة. يمكن شراء قطعة القماش من مراكز الخدمة المعتمدة.

استعمل الجهاز في بيئات مضاءة بشكل جيد.

تنبيه!



خطر الاحتراق! لإبعاد قطعة القماش، لا تقلب رأس البخار أثناء الاستعمال.

أفصل القابس عن المأخذ الكهربائي. انتظر 5 دقائق على الأقل، لكي يبرد رأس البخار وقطعة القماش بشكل جيد.

أثناء الاستعمال، يمكن إبعاد قطعة القماش لشطفها بالماء. قبل إبعاد قطعة القماش، اضغط الزرّ (B) لإنهاء توزيع البخار، ثم افصل القابس عن المأخذ الكهربائي.

ملئ الخزان بالماء أثناء الاستعمال

لا تتطلب أي عملية خاصة عندما ينتهي الماء من الخزان. يكفي بعد سحب القابس من المأخذ الكهربائي، تناول الخزان وملئه من جديد بالماء الطبيعي الطازج. إذا كان الماء يحتوي على نسبة عالية من الترسبات الكلسية (قساوة تزيد عن 20°f) استعمل في هذه الحالة مزيج مكون من 50% من ماء الحنفية و 50% من الماء المنزوع منه المعادن.

استعمال أداة تنظيف البساطات

تستعمل هذه الأداة فقط لتنظيف البساطات والسطوح اللينة المشابهة. لا تستعمل على سطوح قاسية.

ضع أداة تنظيف السجاد (S) على الأرضية من الجانب المسطح. تأكد من وضع قطعة القماش تحت وحدة البخار (L). يُستحسن استخدام قطعة قماش الأرضيات (P) لتنظيف السجاد. ضع الجهاز على الأداة (S) مع الضغط عليه قليلاً (الشكل 11). الجهاز جاهز للاستخدام

بعد الاستعمال

أفصل كبل التغذية الكهربائية عن المأخذ الكهربائي. فرِّغ الخزان بشكل كامل من الماء، خوفاً من تشكيل ترسبات كلسية بداخله.

تنبيه!



انتظر 5 دقائق على الأقل، لكي يبرد رأس البخار وقطعة القماش بشكل جيد.

أزل قطعة القماش. أدر سلك الكهرباء على المشابك (E) (الشكل 12). أضغط على زر فتح الذراع (T). حرك الذراع حتى تغلق الجهاز (الشكل 13). ضع الجهاز على أداة تنظيف السجاد (S). ضع جسم المحرك بشكل عمودي.

تنبيه!



لكي يستقر الجهاز في الوضعية العمودية، أعتق المفصل المتواجد ما بين رأس البخار وجسم المحرك.

ضع الجهاز في مكان جافّ وبعيداً عن متناول الأطفال.

التنظيف والصيانة

تنبيه!



افصل القابس عن المأخذ الكهربائي قبل البدء بتنظيف الجهاز. اترك الجهاز يبرد لبضع دقائق.

تنبيه!



لا تغطس الجهاز في الماء أو في السوائل الأخرى.

تنبيه!



تحقق من حالة كبل التغذية الكهربائية الخاص بجهازك بشكل منتظم قبل استعماله، وفي حالة تلفه خذه إلى أقرب مركز خدمة لكي يتم استبداله فقط من قبل شخص مختص. لا تستعمل مواد حاكة لتنظيف الجهاز. لا تضع خلّ أو مواد لإزالة الترسبات الكلسية أو عناصر تعطير داخل الخزان؛ لأن ذلك يؤدي فوراً إلى إبطال شهادة الضمان.

تنظيف الماكينة

نظّف الأجزاء البلاستيكية بواسطة ممسحة رطبة وغير حاكّة، ثم جففها من خلال استعمال قطعة قماش جافّة.

نظّف داخل خزان الماء بين الحين والآخر بواسطة الماء الطازج. أشطف، ثم فرّغ. اتبع الإرشادات الموضحة على الملصقات لتنظيف قطع القماش القابلة للغسيل. أزل وأفرغ صندوق تجميع البخار (M) من حين إلى آخر (الشكل 14). أزل غطاء الفرشاة (N) (الشكل 15). نظف فرشاة التوربو (Z) مع إزالة الغبار المتراكم (الشكل 16). أعد وضع غطاء الفرشاة (N).

استبدال الفلتر

يجب استبدال الفلتر (H) كل 4-6 شهور أو بعد 100 دورة من التنظيف (تعادل كل دورة استهلاك خزان مليء بالماء). أفصل القابس عن المأخذ الكهربائي. انتظر إلى حين أن تبرد الأجزاء الساخنة. أبعاد الخزان. استخرج الفلتر (H) من خلال سحبه نحو الأعلى وبشكل موازي لجسم المحرك. استبدل الفلتر بواحد جديد، مع مراعاة إدخاله جيداً في مقره (شكل 17).

إرشادات لحل بعض المشاكل

تنبيه!



في حالة عمل الجهاز بشكل شاذ أو حصول عطب كهربائي، أطفأ الجهاز على الفور.
افصل القابس عن المأخذ الكهربائي. انتظر إلى حين أن يبرد الجهاز.

المشاكل	الأسباب	الحلول
ضوء الإشعال مطفاً	القابس غير مدخل	تحقق من إدخال القابس في المأخذ الكهربائي بالشكل الصحيح. تحقق من وجود تيار كهربائي على خط التغذية الكهربائية. حاول إدخال القابس في مأخذ كهربائي آخر. إذا استمرت المشكلة، راجع مركز خدمة معتمد.
عدم خروج البخار من الصمامات	زّر توزيع البخار غير مضغوط	اضغط زّر توزيع البخار حتى النهاية.
	الجهاز غير جاهز للاستعمال	اضغط زّر توزيع البخار لمدة ثلاثين (30) ثانية أو إلى غاية سماع ضجيج المضخة. انتظر صدور البخار.
	لا يوجد ماء في الخزان	إملئ الخزان إلى غاية مستوى الحد الأقصى المبين بعبارة MAX.
	عدم إدخال الخزان في مقرّه بالشكل الصحيح	اسحب الخزان وأعد إدخاله مع التحقق من تركيبه في مقرّه بالشكل الصحيح.
	الثقوب التي خرج منها البخار، يمكن أن تكون مغلقة	راجع مركز خدمات معتمد.
ارتفاع مستوى ضجيج المضخة بشكل مفاجئ	لا يوجد ماء في الخزان	أطفأ الجهاز، واعمل على ملئ الخزان الماء.
	عدم إدخال الخزان في مقرّه بالشكل الصحيح	اسحب الخزان وأعد إدخاله مع التحقق من تركيبه في مقرّه بالشكل الصحيح.
خروج الماء من الصمامات	إمكانية وجود مكثفات داخل مجرى البخار	اضغط زّر توزيع البخار إلى غاية خروج البخار. ضع قطعة قماش ناعمة، لكي لا تبلل الأرضية. إذا استمر خروج الماء، أطفأ الجهاز. انتظر 5 دقائق على الأقل، لكي يبرد رأس البخار وقطعة القماش بشكل جيد. حاول من جديد.

